

(甲)

| | | | |
|------|---------|-------|---|
| 業務金額 | 消費税等相当額 | 設計業務費 | 業務名 太田川流域下水道東部浄化センター Ⅱ系水処理施設No.24池散気装置外修繕業務 |
|------|---------|-------|---|

内 訳

| 工 種 ・ 名 称 | 種 別 | 形 状 ・ 寸 法 | 単 位 | 数 量 | 単 価 | 金 額 | 摘 要 |
|------------------|-----|-----------|-----|------|-----|-----|-----|
| 1. 直 接 業 務 費 | | | 式 | 1:00 | | | |
| 2. 間 接 業 務 費 | | | 式 | 1:00 | | | |
| 業 務 原 価 | | | | | | | |
| 3. 一 般 管 理 費 等 | | | 式 | 1:00 | | | |
| 4. ス ク ラ ッ プ 費 | | | 式 | 1:00 | | | |
| 業 務 価 格 | | | | | | | |
| 5. 消 費 税 等 相 当 額 | | | 式 | 1:00 | | | |
| 設 計 業 務 費 合 計 | | | | | | | |
| | | | | | | | |
| | | | | | | | |

(乙)

| 工種・名称 | 種別 | 形状・寸法 | 単位 | 数量 | 単価 | 金額 | 摘要 |
|-------------|----|-------|----|------|----|----|--------|
| 1. 直接業務費 | | | 式 | 1.00 | | | |
| (1) 輸送費 | | | 式 | 1.00 | | | 明第 1 号 |
| (2) 材料費 | | | 式 | 1.00 | | | |
| 直接材料費 | | | | | | | 明第 2 号 |
| 補助材料費 (率) | | | | | | | |
| (3) 勞務費 | | | 式 | 1.00 | | | |
| 一般勞務費 | | | | | | | 明第 3 号 |
| 機械設備据付勞務費 | | | | | | | 明第 4 号 |
| (4) 直接經費 | | | 式 | 1.00 | | | |
| 機械經費 | | | | | | | 明第 5 号 |
| (5) 仮設費 | | | 式 | 1.00 | | | |
| 2. 間接業務費 | | | 式 | 1.00 | | | |
| (1) 共通仮設費 | | | 式 | 1.00 | | | |
| 共通仮設費 (率) | | | | | | | |

(乙)

| 工種・名称 | 種別 | 形状・寸法 | 単位 | 数量 | 単価 | 金額 | 摘要 |
|------------|----|-------|----|------|----|----|--------|
| 準備費 | | | | | | | 明第 6 号 |
| (2) 現場管理費 | | | 式 | 1.00 | | | |
| (3) 据付間接費 | | | 式 | 1.00 | | | |
| 業務原価 | | | | | | | |
| 3. 一般管理費等 | | | 式 | 1.00 | | | |
| 4. スクラップ費 | | | 式 | 1.00 | | | 明第 7 号 |
| 業務価格 | | | | | | | |
| | | | | | | | |
| 5. 消費税等相当額 | | | 式 | 1.00 | | | |
| 設計業務費合計 | | | | | | | |
| | | | | | | | |
| | | | | | | | |
| | | | | | | | |
| | | | | | | | |
| | | | | | | | |
| | | | | | | | |

* 輸送費 * 明細表

| 費目・工種・施工名称など | 数 | 量 | 単 | 位 | 単 | 価 | 金 | 額 | 備 | 考 |
|--------------|---|---|---|----|---|---|---|---|---|---|
| 輸送費 | | | | | | | | | | |
| 機器輸送費 | 1 | | | 式 | | | | | | |
| | 2 | | | 往復 | | | | | | |
| | | | | | | | | | | |
| | | | | | | | | | | |
| | | | | | | | | | | |
| | | | | | | | | | | |
| | | | | | | | | | | |
| | | | | | | | | | | |
| | | | | | | | | | | |

直接材料費 明細表

| 費目・工種・施工名称など | 数 | 量 | 単 | 位 | 単 | 価 | 金 | 額 | 備 | 考 |
|---|---|---|---|---|---|---|---|---|---|---|
| 直接材料費 | | | | | | | | | | |
| キャブタイヤケーブル 動力 2PNCT 5.5sq-4c 10m | 1 | | | 式 | | | | | | |
| キャブタイヤケーブル 制御 2PNCT 1.25sq-4c 10m | 3 | | | 本 | | | | | | |
| ケーブル保護具 樹脂 | 3 | | | 本 | | | | | | |
| メカニカルシール SiC/SiC | 6 | | | 個 | | | | | | |
| オイルシール TC-709513/NBR | 3 | | | 個 | | | | | | |
| 軸スリーブ SUS304 | 3 | | | 個 | | | | | | |
| 羽根車固定用座金 SUS304 | 3 | | | 個 | | | | | | |
| 押え板 SUS304 | 3 | | | 個 | | | | | | |

直接材料費 明細表

| 費目・工種・施工名称など | 数 | 量 | 単位 | 単 価 | 金 額 | 備 考 |
|----------------------|---|---|----|-----|-----|-----|
| モータ減速機ASSY | 3 | | 組 | | | |
| ケーブルクランプ グリップゴム含む | 6 | | 個 | | | |
| パッキン・Oリングセット | 3 | | 台分 | | | |
| 吸込みケーシング :FC250 | 3 | | 個 | | | |
| シールハウジング :FC250 | 3 | | 個 | | | |
| ガイドブック :FCD450 | 6 | | 個 | | | |
| 潤滑油 タービン油・ギヤ油 | 3 | | 台分 | | | |
| | | | | | | |
| | | | | | | |

一般労務費 明細表

| 費目・工種・施工名称など | 数 | 量 | 単位 | 単価 | 金額 | 備 | 考 |
|--------------|---|---|----|----|----|---|---|
| 一般労務費 | | | | | | | |
| 工場分解整備費 | 1 | | 式 | | | | |
| 羽根車バランス調整 | 3 | | 台分 | | | | |
| 塗装費 | | | | | | | |
| 性能試験費 | | | | | | | |
| | | | | | | | |
| | | | | | | | |
| | | | | | | | |
| | | | | | | | |
| | | | | | | | |
| | | | | | | | |
| | | | | | | | |
| | | | | | | | |
| | | | | | | | |
| | | | | | | | |
| | | | | | | | |

* 機械設備据付労務費 * 明細表

| 費目・工種・施工名称など 機械設備据付労務費 | 数 | 量 | 単 | 位 | 単 | 価 | 金 | 額 | 備 | 考 |
|---------------------------|---|---|---|----|---|---|---|---|---|---|
| | 1 | | | 式 | | | | | | |
| 現場整備費 据付・撤去 予備機入替 | 3 | | | 台分 | | | | | | |
| | | | | | | | | | | |
| | | | | | | | | | | |
| | | | | | | | | | | |
| | | | | | | | | | | |
| | | | | | | | | | | |
| | | | | | | | | | | |
| | | | | | | | | | | |
| | | | | | | | | | | |

機械経費 明細表

| 費目・工種・施工名称など | 数 | 単 位 | 単 価 | 金 額 | 備 考 |
|--------------|---|-----|-----|-----|-----|
| 機械経費 | | | | | |
| クレーン 25 t | 1 | 式 | | | |
| | 4 | 日 | | | |
| 機械経費 (率分) | 1 | 式 | | | |
| | | | | | |
| | | | | | |
| | | | | | |
| | | | | | |
| | | | | | |
| | | | | | |

* 準備費 * 明細表

| 費目・工種・施工名称など | 数 | 量 | 単 位 | 単 価 | 金 額 | 備 考 |
|--------------|---|---|-----|-----|-----|-----|
| 準備費 | | | | | | |
| 廃棄物等運搬処分費 | 1 | | 式 | | | |
| | 1 | | 式 | | | |
| | | | | | | |
| | | | | | | |
| | | | | | | |
| | | | | | | |
| | | | | | | |
| | | | | | | |
| | | | | | | |

スクラップ費 明細表

| 費目・工種・施工名称など | 数量 | 単位 | 単価 | 金額 | 備 | 考 |
|--------------|----|----|----|----|---|---|
| スクラップ費 | | | | | | |
| (別紙計算書) | 1 | 式 | | | | |
| | 1 | 式 | | | | |
| | | | | | | |
| | | | | | | |
| | | | | | | |
| | | | | | | |
| | | | | | | |
| | | | | | | |
| | | | | | | |
| | | | | | | |

仕 様 書

1 業務名称

太田川流域下水道東部浄化センター
Ⅱ系水処理施設No.24池散気装置外修繕業務

2 業務場所

広島市南区向洋沖町1番1号

3 業務概要

本業務は、Ⅱ系水処理施設No.24池散気装置外が長年の使用により摩耗、損傷があり能力低下しているため、修繕するものである。

4 業務期間

契約締結日の翌日から令和7年3月31日まで

5 一般事項

別紙-1による。

6 業務内容

- (1) Ⅱ系水処理施設No.23池反応タンク1-1散気装置、No.24池反応タンク2-2攪拌機及びNo.24池反応タンク2-1散気装置の分解整備を行う。

①機器仕様（Ⅱ系水処理反応タンク散気装置）

| | |
|-------|-------------------------|
| 名 称 | 水中エアミキサー |
| 送 気 量 | 3～14m ³ /min |
| 出 力 | 7.5kW |
| 電 圧 | 420V |
| 製 造 社 | 株式会社鶴見製作所 |
| 型式番号 | TOB125TRA47.5-61（3台共通） |
| 製造番号 | 23池（1-1）散気装置 4090147001 |
| | 24池（2-2）攪拌機 4090146004 |
| | 24池（2-1）散気装置 4090147007 |

②図面のとおり。

※入れ替え用予備機が2台のため、2回に分けて搬出搬入すること。

7 実施工程計画

実施工程は次の内容を反映したものにすること。

- (1) 施設の稼働に影響を少なくする工程計画とすること。
- (2) 他の修繕業務との工程調整については、監督員等と十分協議し決定すること。

8 作業時間等

太田川流域下水道東部浄化センター内での作業は、原則として土日、祝日を除く平日の9:00から17:00とする。ただし、作業の都合等でこれ以外の日時に施工することが必要となる場合は、事前に発注者と協議し承諾を得て作業すること。

また、近隣団地内は、7:30～8:30の間、大型車両の通行は禁止となっているので、十分留意すること。

9 主たる適用法令，その他関係法令及び責務の遵守

本業務に直接係わる法令を遵守するのみならず、その他関係法令（労働安全衛生法等）及び契約書に定める事項を遵守すること。

10 検査期間

本業務の検査に要する期間として14日間を見込んでおり、業務期間にはこれを含むものとする。

11 その他

(1) 本業務に適用する仕様等は、本仕様書によるほか、地方共同法人日本下水道事業団の**機械設備標準仕様書及び機械設備工事必携**による。

(2) 本業務施工中に、予定外に修繕の必要が生じた場合は、監督員に遅滞なく報告し、協議すること。

一 般 事 項

1 適 用

この仕様書は、（公財）広島県下水道公社が発注する修繕業務の実施に適用する。

2 提出書類

「別紙－提出書類」による。

3 承諾書の提出

本業務に使用する機器・資材等の製作及び手配並びに施工については、発注者が必要と認めた場合、承諾図書等により承諾を受けた後に着手するものとする。

4 完成図書の提出

(1) 本業務の完成図書は、発注者が必要と認めた場合、2部提出する。

(2) 本業務の完成図書には、完成図、取扱説明書、試験成績表、業務報告書及びその他必要書類を全て網羅するとともに、目次及び業務概要並びに業務施工場所を記した配置図を添付する。

(3) 完成図書はA4判ファイルを使用し、背表紙に施工年度、業務名、請負業者名を記載する。

5 現場作業の注意事項

(1) 本業務の現場着手時には、工程表及び必要に応じて施工手順書類を提出し、監督員と十分な打ち合わせを行い、施設の運転に支障のないように施工するものとする。

(2) 本業務の作業日及び作業時間は、原則として施設の通常勤務日、勤務時間内とする。（施設の通常勤務日、勤務時間内以外は、原則として業務を実施しない日及び時間とする。）

(3) 天候の状況によっては、現場作業の中止、変更及び延期を申し出ることができる。

(4) 本業務において使用する業務用水及び業務用電力は、施設の運転に支障のない限り施設のものを使用することができる。なお、使用に当たっては、極力節減に努めること。

(5) 受注者の責めに帰する理由により業務目的物、または既存の施設、器物に損害を与えた場合は監督員の指示に従い、受注者の負担において原状に復旧するものとする。

(6) 業務は、原則として監督員立会いのもとに行わなければならない。ただし、監督員の承諾を得た場合はこの限りでない。

(7) 作業中に発生した塵芥等は、受注者の責任において処理するものとし、作業場所周辺は常に整理・整頓を心がけなければならない。

6 設計図書に明示していない事項であっても、業務の目的に照らして当然必要と認められる事項については、受注者の責任において実施するものとする。

7 安全管理

受注者は、業務の実施に当たっては常に細心の注意を払い、労働安全衛生法等を遵守して作業員の安全を図らなければならない。

8 業務の施工にあたっては、「建設工事公衆災害防止対策要綱建設工事編」（建設省事務次官通達平成5年1月12日付建設省経建発第1号）を遵守して公衆災害防止に努めるものとする。

- 9 受注者は、建設業法に違反する次の行為を行ってはならない。
- (1) 一括下請けを行うこと。
 - (2) 作業現場に配置しなければならない主任技術者について、適切な資格、技術力等を有する者（その職務に従事する者で、受注者と直接かつ恒常的な雇用関係にあるものに限る。）の配置を怠ること。
- 10 本業務に関わる法令及び日本工業規格等の規格は、これを遵守すること。
- 11 受注者は円滑な業務の遂行を図るために、業務妨害等を行う圧力団体等の不当介入に対して、適切な処置を講じるように努めなければならない。
- (1) 圧力団体等から業務妨害の被害を受けた場合は、被害届を速やかに警察に提出するとともに、その旨を直ちに監督員に報告しなければならない。
 - (2) 警察から「被害受理証明書」が交付され、かつ工程調整を行ったにもかかわらず、業務期間に遅れが生じるおそれがある場合は、業務期間延期を求める書類に、当該証明書を添付し提出しなければならない。
- 12 廃材処分等
- 本業務により発生する建設廃材等の産業廃棄物及び屑・がら等の廃棄物は、「廃棄物の処理及び清掃に関する法律」に適合するように処理し、業務完了時には中間処理までのマニフェストA、B 2票（排出事業者送付用）の写しを提出しなければならない。
- また、最終処分完了後にD、E票の写しを提出しなければならない。
- 13 疑義の解釈
- 仕様書等において疑義を生じた場合、又は定めのない事項については、発注者と受注者が協議してこれを定める。

修繕業務提出書類一覧

令和6年 4月1日

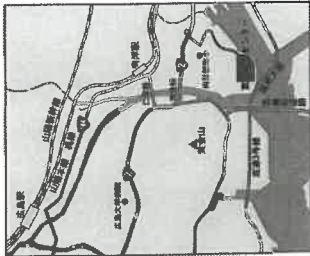
| No. | 書類名 | 添付書類 | 該当する請負契約附帯条項等 | 部数 | 提出期限 | 作成者 |
|----------------|--|---|---------------|----|-----------------------|-------------------|
| 契約関係書類 | | | | | | |
| 1 | 業務計画書 (内容変更及び変更契約の場合対象となる変更時の書類を提出) | 工程計画書, 職務分担表, 緊急連絡体制表 | 2条関係 | 1 | 契約締結後 14日以内 | 受注者 |
| 2 | 請負代金内訳書 (変更契約の場合も提出) | | 2条の2関係 | 1 | 契約締結後 14日以内 | 受注者 |
| 3 | 施工体制台帳, 施工体系図(2次下請以降は再下請負通知書) (内容変更及び変更契約の場合対象となる変更時の書類を提出) | 作業員名簿, 建設業許可の写し, 注文書, 注文請書, 下請け基本契約約款, 技術者の該当資格証の写し又は実務経歴書, 雇用形態が確認できる書類の写し | 6条の2関係 | 1 | その都度 | 受注者 |
| 4 | 監督員(権限分担・権限委任)通知書 (内容変更及び変更契約の場合対象となる変更時の書類を提出) | | 9条関係 | 1 | 契約後ただちに | 発注者 |
| 5 | 現場代理人及び主任技術者等指名(変更)届 (内容変更及び変更契約の場合対象となる変更時の書類を提出) | 技術者の該当資格証の写し又は実務経歴書, 雇用形態が確認できる書類の写し, 誓約書(兼務に関する) | 10条関係 | 1 | 契約締結後 14日以内 | 受注者 |
| 6 | 業務内容変更・業務一時中止通知 | | 18条, 19条関係 | 1 | その都度 | 発注者 |
| 7 | 業務期間延長(短縮)申請書 | | 20条, 21条関係 | 1 | その都度 | 受注者(発注者) |
| 8 | 業務期間の変更について(協議) | | 22条関係 | 1 | その都度 | 発注者 |
| 9 | 請負金額の変更について(協議) | | 23条関係 | 1 | その都度 | 発注者 |
| 10 | 変更協議に係る承諾書 | | 22条, 23条関係 | 1 | その都度 | 受注者 |
| 11 | 完了通知書(修補完了届) | | 30条関係 | 1 | 契約業務期間終了14日前までに | 受注者 |
| 12 | 検査調書(修補調書) | | 30条関係 | 1 | 検査合格後 | 発注者 |
| 13 | 引渡書 | | 30条関係 | 1 | 検査合格後 | 受注者 |
| 14 | 請求書 | | 31条関係 | 1 | 検査合格後 | 受注者 |
| 業務監理書類 | | | | | | |
| 1 | 業務打合せ簿 | | | 2 | 必要に応じ | 発注者・受注者 (1部返却) |
| 2 | 施工計画書 | | | 2 | 請負金額 250万円以上 | 受注者 |
| 3 | 承諾図(分解整備部品は除く) | | | 2 | 必要に応じ | 受注者 (1部返却) |
| 4 | 材料確認書 | | | 2 | その都度 | 受注者 |
| 5 | 段階確認書 | | | 2 | その都度 | 受注者 |
| 6 | 作業日報兼作業計画(入退場報告)書 | | | 1 | その都度 | 受注者 |
| 7 | 休日作業届 | | | 1 | 2日前まで | 受注者 |
| 8 | 事故発生報告書 | | | 1 | その都度 | 受注者 |
| 完成図書書類等 | | | | | | |
| 1 | 完成図書(業務報告書) | | | 2 | 完了通知時 | 受注者 |
| 2 | 業務写真帳(A4版) | | | 2 | 完了通知時 | 受注者 |
| 3 | 検査試験成績表 | | | 2 | 必要に応じ 完了通知時 | 受注者 |
| 4 | マニフェストの写し | | | 2 | 必要に応じ 完了通知時 | 受注者 |
| 5 | CADデータ(JWW, DXF, SXF)等 | | | 2 | 監督者の指示の下、 必要に応じて提出 | 受注者 |

(注記)

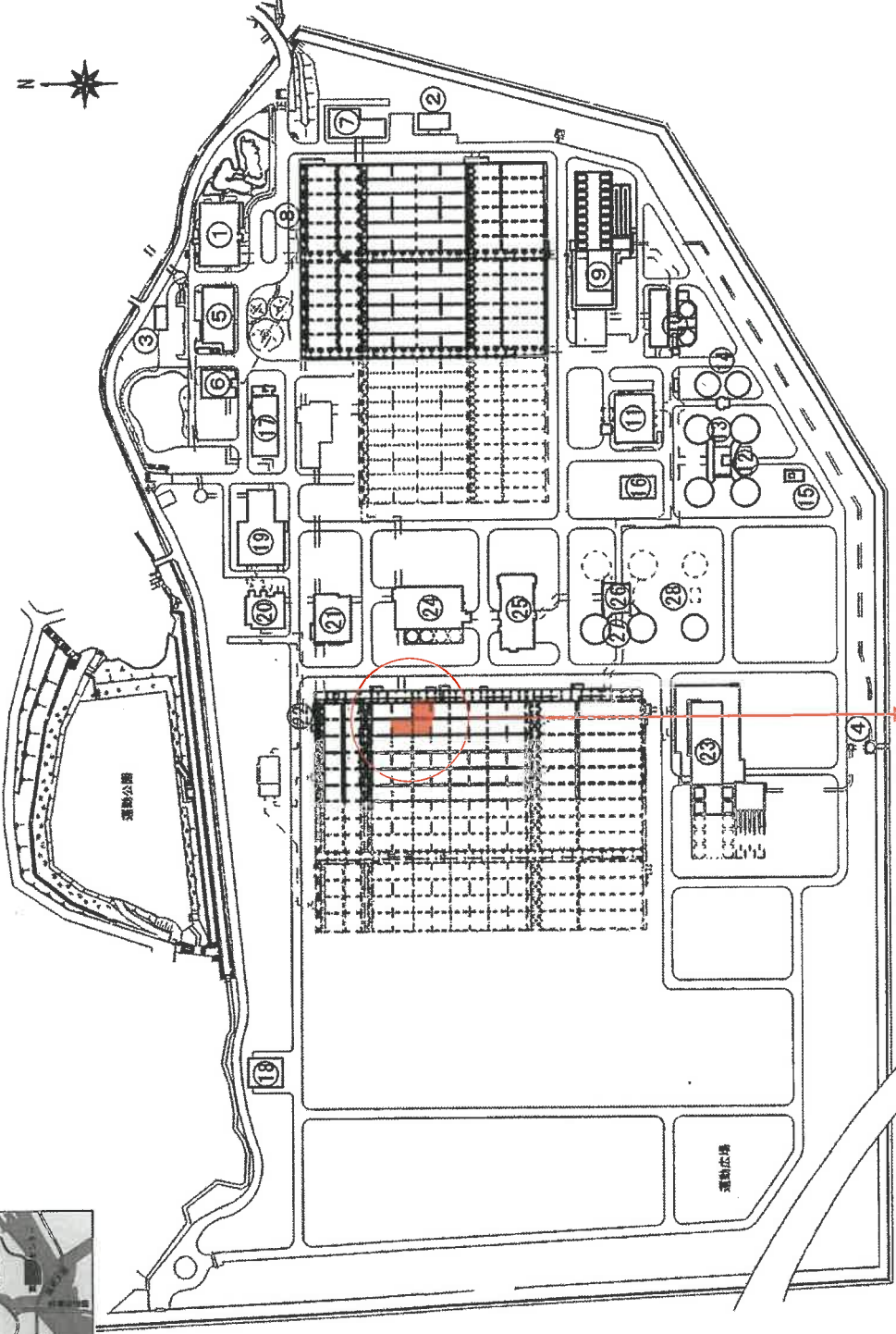
 公社指定様式あり

(公財) 広島県下水道公社 修繕業務請負契約付帯条項に基づく書類で、指定様式が無いものは都度作成する。

部数は原則として、必要に応じて(特記)仕様書で変更

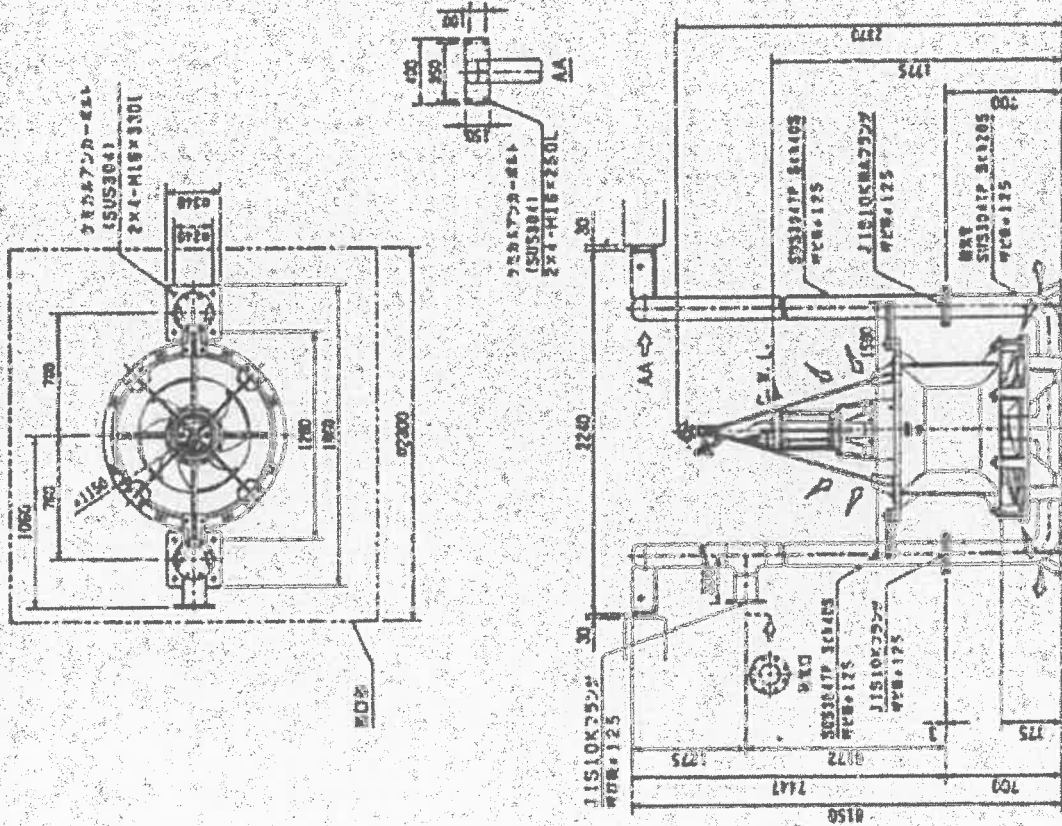


| 番号 | 名称 |
|----|-------------------|
| 1 | 管理本館 |
| 2 | 屋外書庫 |
| 3 | 車庫 |
| 4 | 放流口 |
| 5 | I系ポンプ棟 |
| 6 | I系I7レゾン沈砂池棟 |
| 7 | I系送風機棟 |
| 8 | I系水処理施設1~12号池 |
| 9 | I系急速砂ろ過棟 |
| 10 | I系汚泥濃縮棟 |
| 11 | I系汚泥処理棟 |
| 12 | I系汚泥熱交換器棟 |
| 13 | I系汚泥消化タンク1~4号 |
| 14 | I系消化ガスタンク1・2号 |
| 15 | I系余剰燃焼装置 |
| 16 | I系消化ガス発電機設備 |
| 17 | I系非常用発電機設備 |
| 18 | 特高変電所 |
| 19 | II系ポンプ棟 |
| 20 | II系I7レゾン沈砂池棟 |
| 21 | II系送風機棟 |
| 22 | II系水処理施設173~175号池 |
| 23 | II系急速砂ろ過棟 |
| 24 | II系汚泥濃縮棟 |
| 25 | II系汚泥処理棟 |
| 26 | II系汚泥熱交換器棟 |
| 27 | II系汚泥消化タンク1・2号 |
| 28 | II系消化ガスタンク1号 |



24池 2-2攪拌機 →
 24池 2-1散気装置 →
 ← 23池 1-1散気装置
 【施工場所詳細図】

修繕場所 23池(1-1)散気装置
 24池(2-2)攪拌機
 24池(2-1)散気装置



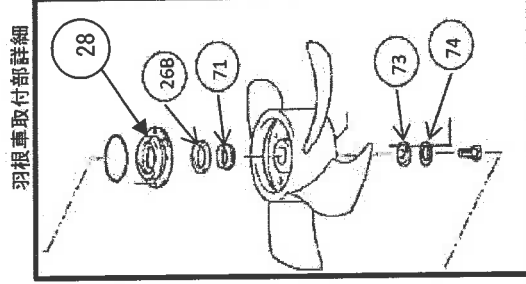
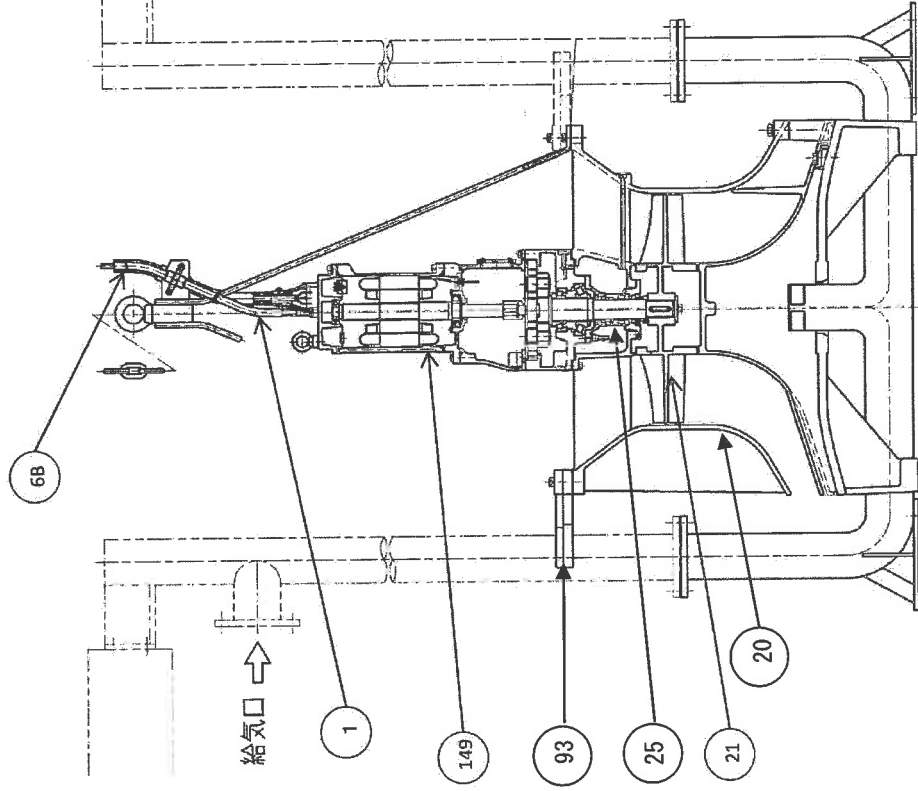
株式会社 鶴見製作所
 C. W. L. : 1955.05.25
 TSURUMI MFG. CO., LTD.

分解整備対象機器仕様

| | |
|------|-----------------------------|
| 名称 | 水中エアミキサ— |
| 送気量 | 3~14m ³ /min |
| 出力 | 7.5kW |
| 電圧 | 420V |
| 製造社 | 株式会社鶴見製作所 |
| 型式番号 | 10B125TAR47.5-61 (3台共通) |
| 製造番号 | 2 3 池 (1-1) 散気装置 4090147001 |
| | 2 4 池 (2-2) 攪拌機 4090146004 |
| | 2 4 池 (2-1) 散気装置 4090147007 |

TOB125TAR47.5-61

交換部品詳細リスト



交換部品 (1台あたり)

| 品番 | 品名 | 材質/備考 | 数量 |
|-----|--------------|---------------------|-----|
| 1 | キャブタイヤケーブル | 2PNCT 5.5sq-4c 10m | 1本 |
| 1 | キャブタイヤケーブル | 2PNCT 1.25sq-4c 10m | 1本 |
| 6B | ケーブル保護具 | 樹脂 | 2個 |
| 21 | 羽根車※ | SCS13 | 1個 |
| 25 | メカニカルシール | SIC/SIC | 1個 |
| 26B | オイルシール | TC-709513/NBR | 1個 |
| 71 | 軸スリーブ | SUS304 | 1個 |
| 73 | 羽根車固定用座金 | SUS304 | 1個 |
| 74 | 押え板 | SUS304 | 1個 |
| 149 | モータ減速機ASSY | | 1組 |
| | ケーブルクランプ | グリップゴム含む | 2個 |
| | パッキン・Oリングセット | | 1台分 |
| 20 | 吸込みケーシング | FC250 | 1個 |
| 28 | シールハウジング | FC250 | 1個 |
| 93 | ガイドフック | FCD450 | 2個 |

※羽根車は、既設品をバランス調整加工し、再利用とする。
 ※3種ケレン・さび止め1回・変性エポキシ塗料3回塗りを行う。
 ※潤滑油の取替を行うこと。