

設計書

令和 8 年度

名称：芦田川流域下水道 芦田川浄化センター
強制濃縮棟No.1・2・3遠心濃縮機定期点検整備業務

場所：福山市箕沖町106番地

設計年月：令和 8年 5月 設計

公益財団法人 広島県下水道公社 福山支所

芦田川浄化センター

概要

労働安全衛生法第45条及び労働安全衛生規則第141条に基づき、No.1・2・3遠心濃縮機の定期点検整備を行い、機能の回復と正常な運転を確保するものである。

仕 様 書

- 1 名 称
芦田川流域下水道 芦田川浄化センター
強制濃縮棟No.1・2・3遠心濃縮機定期点検整備業務
- 2 場 所
福山市箕沖町106番地
- 3 期 間
契約締結の翌日から令和9年5月31日迄とする。
- 4 概 要：労働安全衛生法45条及び労働安全衛生規則第141条に基づき
No.1、No.2、No.3遠心濃縮機の定期点検整備を行ない、機能の
回復と正常な運転を確保するものである。

- 5 業務内容： ・No.1号機は、現地で点検及び部品交換を行う。
- ・No.2号機は、現地で点検を行う。
- ・No.3号機は、現地で点検及び部品交換を行う。
濃度検出装置を取り替える。

※概要は、下記のとおりとする。

No.1・2・3号機

消耗部品の交換（No.1・3）、分解点検整備

振動・騒音・軸受温度・電流値測定等

濃縮機、濃度検出装置、操作盤設備との関連動作確認

制御動作確認、運転状況の確認

※詳細は、別紙点検内容一覧表及び交換部品表を参照下さい。

6 点検整備修繕対象機器

【現地点検】

名称：No.1 遠心濃縮機

型式：横型連続遠心濃縮機 KK-1100

機械番号：15-2594(AS001)

能力：75m³/hr(余剰汚泥)、75kw

稼働開始年度：平成4年度(1992年)

【現地点検】

名称：No.2 遠心濃縮機

型式：横型連続遠心濃縮機 KK-1100

機械番号：15-2594(AS002)

能力：75m³/hr(余剰汚泥)、75kw

稼働開始年度：平成4年度(1992年)

【現地点検】

名称：No.3 遠心濃縮機

型式：横型連続遠心濃縮機 KK-1100N

機械番号：00188

能力：75m³/hr(余剰汚泥)、75kw

稼働開始年度：平成12年度(2000年)

7 特記事項

- (1) 修繕の実施内容については、機械設備工事共通仕様書(国土交通省大臣官房官庁営繕部監修)、日本下水道事業団の機械設備工事一般仕様書・電気設備工事一般仕様書及び日本産業規格(JIS)に基づく対象機器の設備基準に従うものとする。
- (2) 修繕中に予測されなかった著しい摩耗損傷の箇所があるなどの事態が生じた場合、監督員と協議のうえ措置を講じるものとする。
- (3) 修繕作業内で発錆部分があればケレン後、補修塗装を実施すること。
- (4) 全修繕が完了したときは、受注者は速やかに不要材料及び仮設物を処分又は撤去し、清掃、後片付けを行うこと。また、交換済及び撤去部品についても受注者にて責任を持って処理、処分すること。
- (5) 本修繕において、1年以内に交換部品及び施工調整に起因し、不良個所が発生した時は、受注者にて誠意をもって対処すること。また、当公社の年点検において異常箇所が発見されたときも同様とする。
- (6) 受注者は、修繕にあたって設備の運転保守管理業者(JV)と工程及び施工方法等を協議・確認の上、施工のこと。

交換部品表

1. 現地整備交換部品

品目	形状仕様	数量	単位	
No.1 現地整備本体交換部品				
Vベルト	5V-1800	5	本	
Vベルト	5V-1600	3	本	
オイルシール	MHS270×310×20	2	個	
オイルシール	SC135×65×14	2	個	
リング		1	式	
No.3 現地整備本体交換部品				
Vベルト	5V-1900	6	本	
Vベルト	5V-1700	5	本	
オイルシール	SC190×226×20	3	個	
オイルシール	SC90×115×13	2	個	
リング		1	式	

一 般 事 項

1 適 用

この仕様書は、(公財)広島県下水道公社が発注する修繕業務の実施に適用する。
また、様式については(公財)広島県下水道公社HPを参考とする。

<http://www.kengesui-hiroshima.or.jp/download-paper/index.html>

2 提出書類

「別紙－提出書類」による。

3 承諾書の提出

本業務に使用する機器・資材等の製作及び手配並びに施工については、発注者が必要と認めた場合、承諾図書等により承諾を受けた後に着手するものとする。

4 完成図書の提出

- (1) 本業務の完成図書の提出部数は、発注者との協議により変更できるものとする。
- (2) 完成図書には、完成図、取扱説明書、試験成績表、業務報告書及びその他必要書類をすべて網羅するとともに、目次及び業務概要並びに業務施工場所を記した配置図を添付する。
- (3) 完成図書はA4版ファイルを使用し、背表紙に施工年度、業務名、受注者名を記載する。

5 現場作業の注意事項

- (1) 本業務の現場着手前には、監督員と十分な打ち合わせを行い、施設の運転に支障のないように施工するものとする。
また、必要に応じて、施工計画書、詳細工程表及び作業手順書類を提出し、監督員の承諾を得ることとする。
- (2) 本業務の作業日及び作業時間は、原則として施設の通常勤務日、勤務時間内とする。(施設の通常勤務日、勤務時間内以外は、原則として業務を実施しない日及び時間とする。)
- (3) 本業務において使用する業務用水及び業務用電力は、施設の運転に支障のない限り施設のものを使用することができる。なお、使用にあたっては、極力節減に努めること。

6 設計図書に明示していない事項であっても、業務の目的に照らして当然必要と認められる事項については、受注者の責任において実施するものとする。

7 安全管理

- (1) 受注者は、業務の実施にあたっては常に細心の注意を払い、労働安全衛生法等を遵守して作業員の安全を図らねばならない。
- (2) 業務の施工にあたっては、「建設工事公衆災害防止対策要綱建築工事編」(令和元年9月2日国土交通省告示第496号)を遵守して公衆災害防止に努めなければならない。

8 本業務に関わる法令及び日本工業規格等の規格は、これを遵守しなければならない。

9 業務妨害等を行う圧力団体等の不当介入に対して、適切な処置を講じ、警察から「被害受理証明書」が交付され、かつ工程調整を行ったにもかかわらず、業務期間に遅れが生じるおそれがある場合は、業務期間延期を求める書類に、当該証明書を添付し提出しなければならない。

10 廃材処分等

本業務により発生する建設廃材等の産業廃棄物及び屑・がら等の廃棄物は、「廃棄物の処理及び清掃に関する法律」に適合するように処理し、業務完了時には中間処理までの、マニフェストA・B票(排出事業者送付用)の写しを提出しなければならない。

また、最終処分終了後にD・E票の写しを提出しなければならない。

修繕業務提出書類一覧

令和6年4月1日

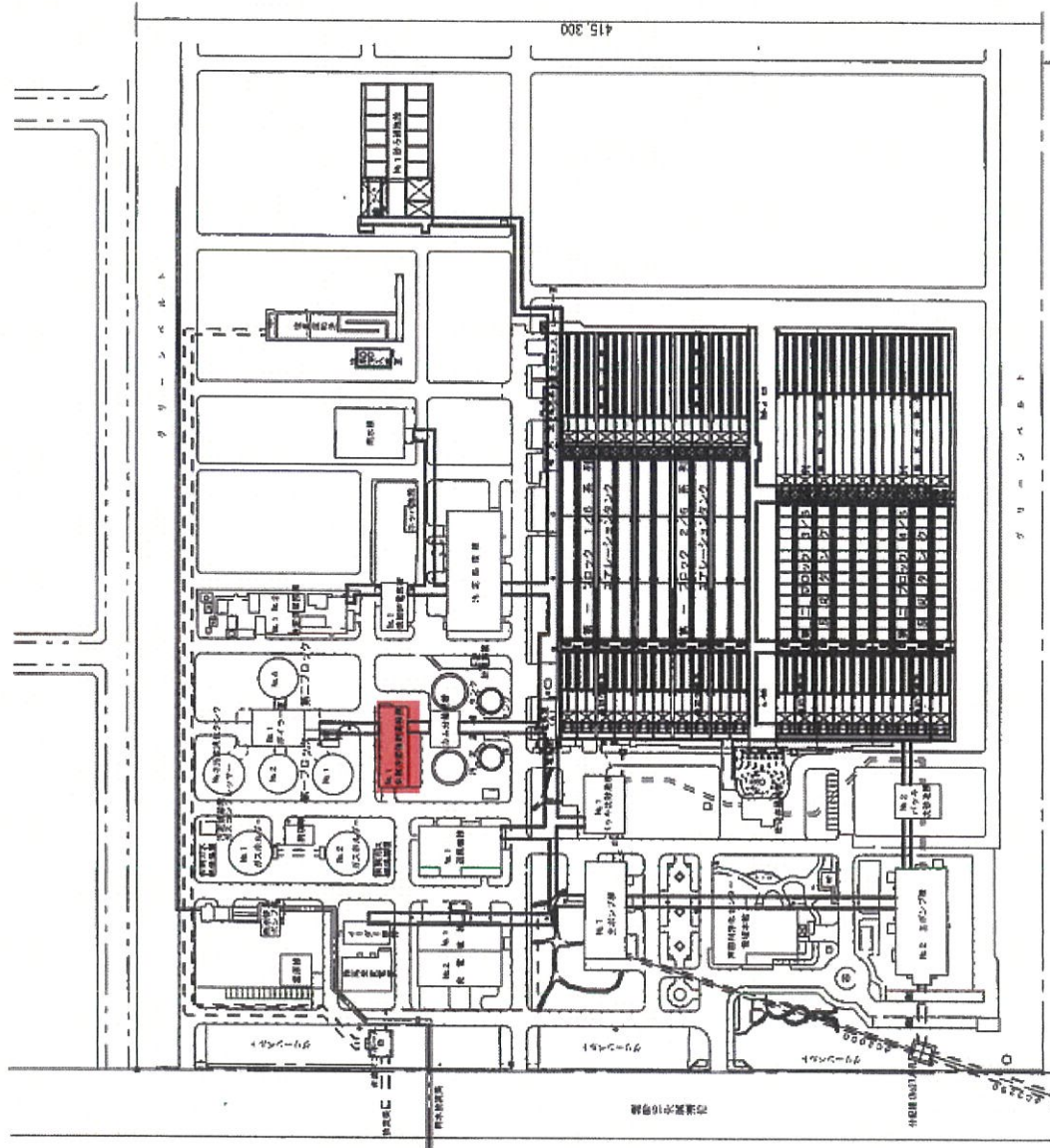
No.	書類名	添付書類	該当する請負 契約附帯条項等	部数	提出期限	作成者
契約関係書類						
1	業務計画書 (内容変更及び変更契約の場合対象となる変更時の書類を提出)	工程計画書, 職務分担表, 緊急連絡体制表	2条関係	1	契約締結後 14日以内	受注者
2	請負代金内訳書 (変更契約の場合も提出)		2条の2関係	1	契約締結後 14日以内	受注者
3	施工体制台帳, 施工体系図(2次下請以降は再下請負通知書) (内容変更及び変更契約の場合対象となる変更時の書類を提出)	作業員名簿, 建設業許可の写し, 注文書, 注文請書, 下請け基本契約約款, 技術者の該当資格証の写し又は実務経歴書, 雇用形態が確認できる書類の写し	6条の2関係	1	その都度	受注者
4	監督員(権限分担・権限委任)通知書 (内容変更及び変更契約の場合対象となる変更時の書類を提出)		9条関係	1	契約後ただちに	発注者
5	現場代理人及び主任技術者等指名(変更)届 (内容変更及び変更契約の場合対象となる変更時の書類を提出)	技術者の該当資格証の写し又は実務経歴書, 雇用形態が確認できる書類の写し, 誓約書(兼務に関する)	10条関係	1	契約締結後 14日以内	受注者
6	業務内容変更・業務一時中止通知		18条, 19条関係	1	その都度	発注者
7	業務期間延長(短縮)申請書		20条, 21条関係	1	その都度	受注者(発注者)
8	業務期間の変更について(協議)		22条関係	1	その都度	発注者
9	請負金額の変更について(協議)		23条関係	1	その都度	発注者
10	変更協議に係る承諾書		22条, 23条関係	1	その都度	受注者
11	完了通知書(修補完了届)		30条関係	1	契約業務期間終了 14日前までに	受注者
12	検査調書(修補調書)		30条関係	1	検査合格後	発注者
13	引渡書		30条関係	1	検査合格後	受注者
14	請求書		31条関係	1	検査合格後	受注者
業務監理書類						
1	業務打合せ簿			2	必要に応じ	発注者・受注者 (1部返却)
2	施工計画書			2	請負金額 250万円以上	受注者
3	承諾図(分解整備部品は除く)			2	必要に応じ	受注者 (1部返却)
4	材料確認書			2	その都度	受注者
5	段階確認書			2	その都度	受注者
6	作業日報兼作業計画(入退場報告)書			1	その都度	受注者
7	休日作業届			1	2日前まで	受注者
8	事故発生報告書			1	その都度	受注者
完成図書書類等						
1	完成図書(業務報告書)			2	完了通知時	受注者
2	業務写真帳(A4版)			2	完了通知時	受注者
3	検査試験成績表			2	必要に応じ 完了通知時	受注者
4	マニフェストの写し			2	必要に応じ 完了通知時	受注者
5	CADデータ(JWW, DXF, SXF)等			2	監督者の指示の下, 必要に応じて提出	受注者

(注記)

 公社指定様式あり

(公財) 広島県下水道公社 修繕業務請負契約付帯条項に基づく書類で, 指定様式が無いものは都度作成する。

部数は原則として, 必要に応じて(特記)仕様書で変更



： 工事場所

業務名称 芦田川流域下水道・芦田川浄化センター 強制濃縮機 No.1・2・3 選心濃縮機定期点検整備業務	図面 No.	1	縮尺 NONE
	図面名称 芦田川浄化センター配置図	7	
令和 8 年度			
(公財)広島県下水道公社 福山支所			



余製汚泥強制濃縮機 1階平面図・断面図

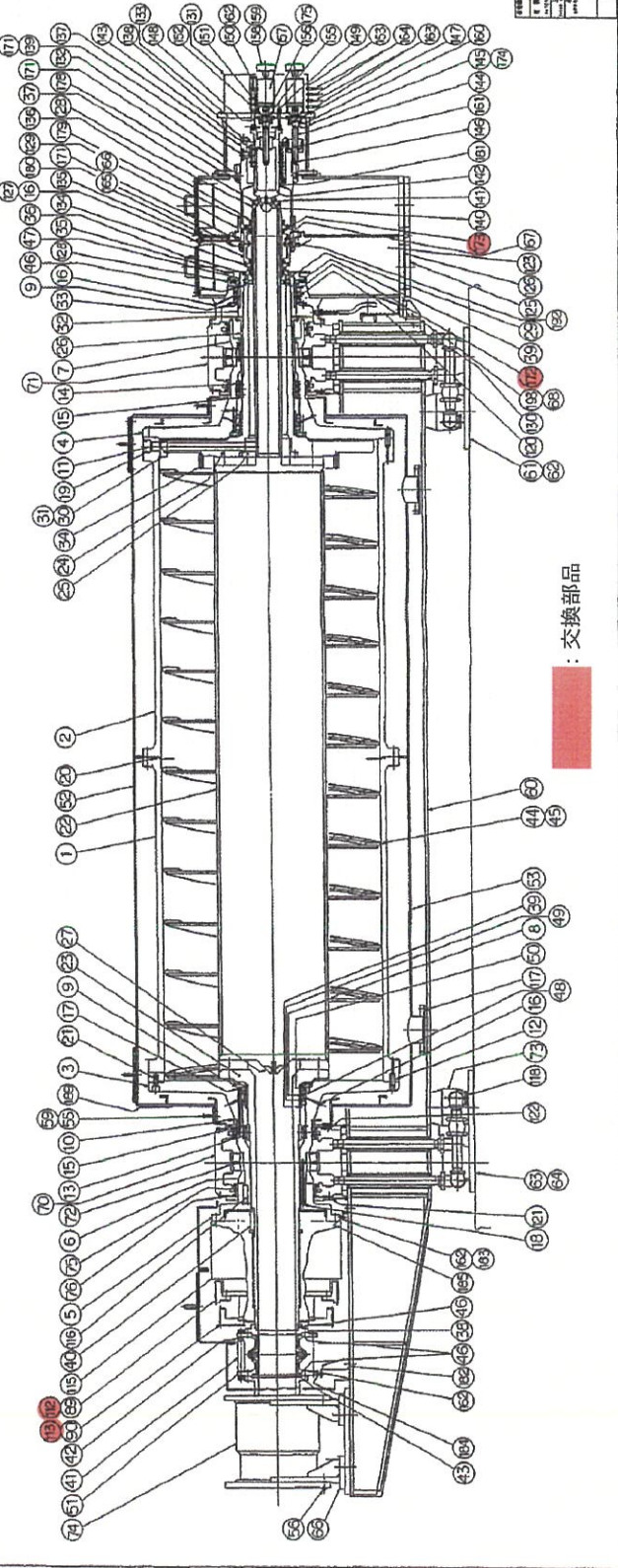
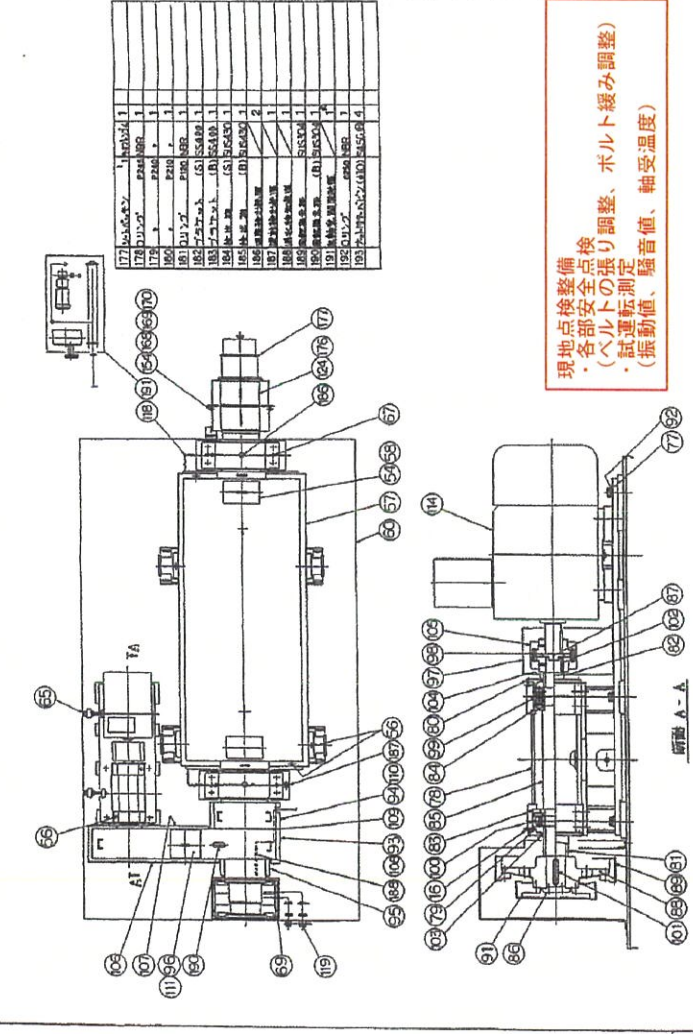
修繕業務箇所

図面 No.	2	業務名称 戸田川流域下水道 戸田川浄化センター 強制濃縮機No.1・2・3 遠心濃縮機定期点検整備業務	縮尺	NONE
	7			
令和 8 年度				
(公財)広島県下水道公社 福山支所				
図面名称	遠心濃縮機配置図			

No.1遠心濃縮機

品番	品名	数量	単位	材質	備考
100	ボルト	1	個	SUS304	
101	ナット	1	個	SUS304	
102	ワッシャー	1	個	SUS304	
103	ボルト	1	個	SUS304	
104	ナット	1	個	SUS304	
105	ワッシャー	1	個	SUS304	
106	ボルト	1	個	SUS304	
107	ナット	1	個	SUS304	
108	ワッシャー	1	個	SUS304	
109	ボルト	1	個	SUS304	
110	ナット	1	個	SUS304	
111	ワッシャー	1	個	SUS304	
112	ボルト	1	個	SUS304	
113	ナット	1	個	SUS304	
114	ワッシャー	1	個	SUS304	
115	ボルト	1	個	SUS304	
116	ナット	1	個	SUS304	
117	ワッシャー	1	個	SUS304	
118	ボルト	1	個	SUS304	
119	ナット	1	個	SUS304	
120	ワッシャー	1	個	SUS304	
121	ボルト	1	個	SUS304	
122	ナット	1	個	SUS304	
123	ワッシャー	1	個	SUS304	
124	ボルト	1	個	SUS304	
125	ナット	1	個	SUS304	
126	ワッシャー	1	個	SUS304	
127	ボルト	1	個	SUS304	
128	ナット	1	個	SUS304	
129	ワッシャー	1	個	SUS304	
130	ボルト	1	個	SUS304	
131	ナット	1	個	SUS304	
132	ワッシャー	1	個	SUS304	
133	ボルト	1	個	SUS304	
134	ナット	1	個	SUS304	
135	ワッシャー	1	個	SUS304	
136	ボルト	1	個	SUS304	
137	ナット	1	個	SUS304	
138	ワッシャー	1	個	SUS304	
139	ボルト	1	個	SUS304	
140	ナット	1	個	SUS304	
141	ワッシャー	1	個	SUS304	
142	ボルト	1	個	SUS304	
143	ナット	1	個	SUS304	
144	ワッシャー	1	個	SUS304	
145	ボルト	1	個	SUS304	
146	ナット	1	個	SUS304	
147	ワッシャー	1	個	SUS304	
148	ボルト	1	個	SUS304	
149	ナット	1	個	SUS304	
150	ワッシャー	1	個	SUS304	
151	ボルト	1	個	SUS304	
152	ナット	1	個	SUS304	
153	ワッシャー	1	個	SUS304	
154	ボルト	1	個	SUS304	
155	ナット	1	個	SUS304	
156	ワッシャー	1	個	SUS304	
157	ボルト	1	個	SUS304	
158	ナット	1	個	SUS304	
159	ワッシャー	1	個	SUS304	
160	ボルト	1	個	SUS304	
161	ナット	1	個	SUS304	
162	ワッシャー	1	個	SUS304	
163	ボルト	1	個	SUS304	
164	ナット	1	個	SUS304	
165	ワッシャー	1	個	SUS304	
166	ボルト	1	個	SUS304	
167	ナット	1	個	SUS304	
168	ワッシャー	1	個	SUS304	
169	ボルト	1	個	SUS304	
170	ナット	1	個	SUS304	
171	ワッシャー	1	個	SUS304	
172	ボルト	1	個	SUS304	
173	ナット	1	個	SUS304	
174	ワッシャー	1	個	SUS304	
175	ボルト	1	個	SUS304	
176	ナット	1	個	SUS304	
177	ワッシャー	1	個	SUS304	
178	ボルト	1	個	SUS304	
179	ナット	1	個	SUS304	
180	ワッシャー	1	個	SUS304	
181	ボルト	1	個	SUS304	
182	ナット	1	個	SUS304	
183	ワッシャー	1	個	SUS304	
184	ボルト	1	個	SUS304	
185	ナット	1	個	SUS304	
186	ワッシャー	1	個	SUS304	
187	ボルト	1	個	SUS304	
188	ナット	1	個	SUS304	
189	ワッシャー	1	個	SUS304	
190	ボルト	1	個	SUS304	
191	ナット	1	個	SUS304	
192	ワッシャー	1	個	SUS304	
193	ボルト	1	個	SUS304	
194	ナット	1	個	SUS304	
195	ワッシャー	1	個	SUS304	
196	ボルト	1	個	SUS304	
197	ナット	1	個	SUS304	
198	ワッシャー	1	個	SUS304	
199	ボルト	1	個	SUS304	
200	ナット	1	個	SUS304	
201	ワッシャー	1	個	SUS304	
202	ボルト	1	個	SUS304	
203	ナット	1	個	SUS304	
204	ワッシャー	1	個	SUS304	
205	ボルト	1	個	SUS304	
206	ナット	1	個	SUS304	
207	ワッシャー	1	個	SUS304	
208	ボルト	1	個	SUS304	
209	ナット	1	個	SUS304	
210	ワッシャー	1	個	SUS304	
211	ボルト	1	個	SUS304	
212	ナット	1	個	SUS304	
213	ワッシャー	1	個	SUS304	
214	ボルト	1	個	SUS304	
215	ナット	1	個	SUS304	
216	ワッシャー	1	個	SUS304	
217	ボルト	1	個	SUS304	
218	ナット	1	個	SUS304	
219	ワッシャー	1	個	SUS304	
220	ボルト	1	個	SUS304	
221	ナット	1	個	SUS304	
222	ワッシャー	1	個	SUS304	
223	ボルト	1	個	SUS304	
224	ナット	1	個	SUS304	
225	ワッシャー	1	個	SUS304	
226	ボルト	1	個	SUS304	
227	ナット	1	個	SUS304	
228	ワッシャー	1	個	SUS304	
229	ボルト	1	個	SUS304	
230	ナット	1	個	SUS304	
231	ワッシャー	1	個	SUS304	
232	ボルト	1	個	SUS304	
233	ナット	1	個	SUS304	
234	ワッシャー	1	個	SUS304	
235	ボルト	1	個	SUS304	
236	ナット	1	個	SUS304	
237	ワッシャー	1	個	SUS304	
238	ボルト	1	個	SUS304	
239	ナット	1	個	SUS304	
240	ワッシャー	1	個	SUS304	
241	ボルト	1	個	SUS304	
242	ナット	1	個	SUS304	
243	ワッシャー	1	個	SUS304	
244	ボルト	1	個	SUS304	
245	ナット	1	個	SUS304	
246	ワッシャー	1	個	SUS304	
247	ボルト	1	個	SUS304	
248	ナット	1	個	SUS304	
249	ワッシャー	1	個	SUS304	
250	ボルト	1	個	SUS304	
251	ナット	1	個	SUS304	
252	ワッシャー	1	個	SUS304	
253	ボルト	1	個	SUS304	
254	ナット	1	個	SUS304	
255	ワッシャー	1	個	SUS304	
256	ボルト	1	個	SUS304	
257	ナット	1	個	SUS304	
258	ワッシャー	1	個	SUS304	
259	ボルト	1	個	SUS304	
260	ナット	1	個	SUS304	
261	ワッシャー	1	個	SUS304	
262	ボルト	1	個	SUS304	
263	ナット	1	個	SUS304	
264	ワッシャー	1	個	SUS304	
265	ボルト	1	個	SUS304	
266	ナット	1	個	SUS304	
267	ワッシャー	1	個	SUS304	
268	ボルト	1	個	SUS304	
269	ナット	1	個	SUS304	
270	ワッシャー	1	個	SUS304	
271	ボルト	1	個	SUS304	
272	ナット	1	個	SUS304	
273	ワッシャー	1	個	SUS304	
274	ボルト	1	個	SUS304	
275	ナット	1	個	SUS304	
276	ワッシャー	1	個	SUS304	
277	ボルト	1	個	SUS304	
278	ナット	1	個	SUS304	
279	ワッシャー	1	個	SUS304	
280	ボルト	1	個	SUS304	
281	ナット	1	個	SUS304	
282	ワッシャー	1	個	SUS304	
283	ボルト	1	個	SUS304	
284	ナット	1	個	SUS304	
285	ワッシャー	1	個	SUS304	
286	ボルト	1	個	SUS304	
287	ナット	1	個	SUS304	
288	ワッシャー	1	個	SUS304	
289	ボルト	1	個	SUS304	
290	ナット	1	個	SUS304	
291	ワッシャー	1	個	SUS304	
292	ボルト	1	個	SUS304	
293	ナット	1	個	SUS304	
294	ワッシャー	1	個	SUS304	
295	ボルト	1	個	SUS304	
296	ナット	1	個	SUS304	
297	ワッシャー	1	個	SUS304	
298	ボルト	1	個	SUS304	
299	ナット	1	個	SUS304	
300	ワッシャー	1	個	SUS304	

現地点検整備
 ・各部安全点検
 ・ベルトの張り調整、ボルト緩み調整
 ・試運転測定
 ・(振動値、騒音値、軸受温度)

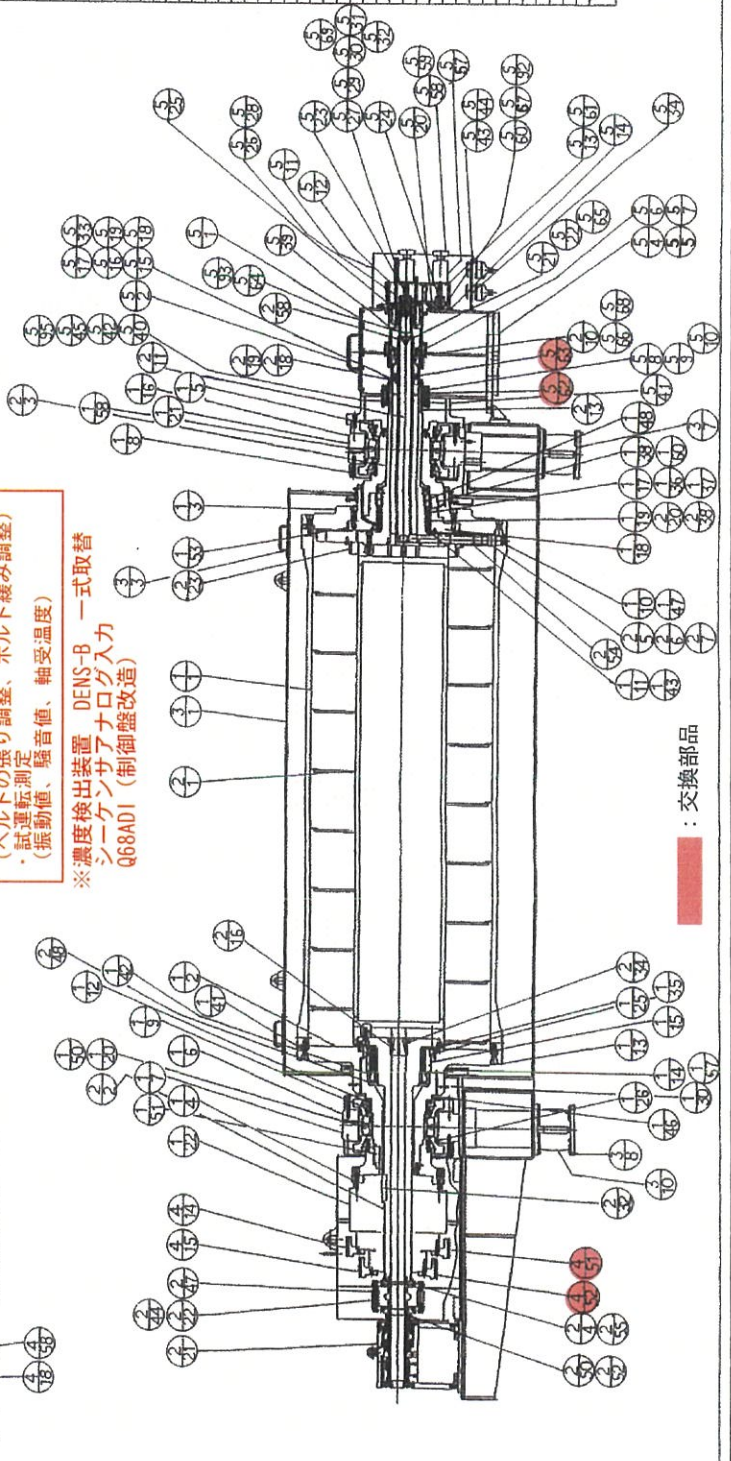
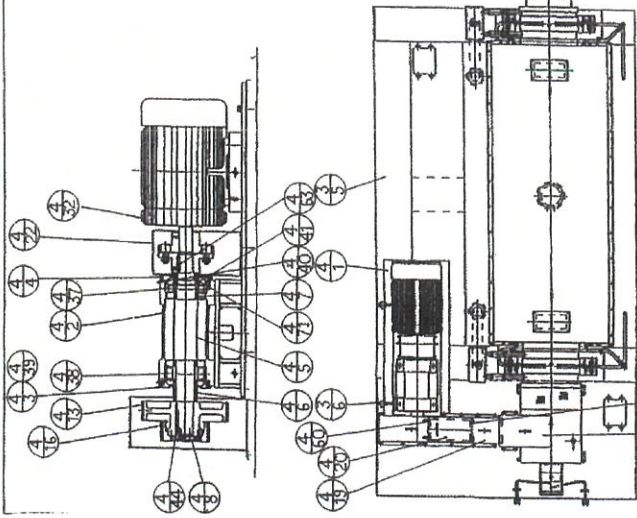


交換部品

No. 3 遠心濃縮機

529	530	531	532	533	534	535	536	537	538	539	540	541	542	543	544	545	546	547	548	549	550	551	552	553	554	555	556	557	558	559	560	561	562	563	564	565	566	567	568	569	570	571	572	573	574	575	576	577	578	579	580	581	582	583	584	585	586	587	588	589	590	591	592	593	594	595	596	597	598	599	600	601	602	603	604	605	606	607	608	609	610	611	612	613	614	615	616	617	618	619	620	621	622	623	624	625	626	627	628	629	630	631	632	633	634	635	636	637	638	639	640	641	642	643	644	645	646	647	648	649	650	651	652	653	654	655	656	657	658	659	660	661	662	663	664	665	666	667	668	669	670	671	672	673	674	675	676	677	678	679	680	681	682	683	684	685	686	687	688	689	690	691	692	693	694	695	696	697	698	699	700	701	702	703	704	705	706	707	708	709	710	711	712	713	714	715	716	717	718	719	720	721	722	723	724	725	726	727	728	729	730	731	732	733	734	735	736	737	738	739	740	741	742	743	744	745	746	747	748	749	750	751	752	753	754	755	756	757	758	759	760	761	762	763	764	765	766	767	768	769	770	771	772	773	774	775	776	777	778	779	780	781	782	783	784	785	786	787	788	789	790	791	792	793	794	795	796	797	798	799	800	801	802	803	804	805	806	807	808	809	810	811	812	813	814	815	816	817	818	819	820	821	822	823	824	825	826	827	828	829	830	831	832	833	834	835	836	837	838	839	840	841	842	843	844	845	846	847	848	849	850	851	852	853	854	855	856	857	858	859	860	861	862	863	864	865	866	867	868	869	870	871	872	873	874	875	876	877	878	879	880	881	882	883	884	885	886	887	888	889	890	891	892	893	894	895	896	897	898	899	900	901	902	903	904	905	906	907	908	909	910	911	912	913	914	915	916	917	918	919	920	921	922	923	924	925	926	927	928	929	930	931	932	933	934	935	936	937	938	939	940	941	942	943	944	945	946	947	948	949	950	951	952	953	954	955	956	957	958	959	960	961	962	963	964	965	966	967	968	969	970	971	972	973	974	975	976	977	978	979	980	981	982	983	984	985	986	987	988	989	990	991	992	993	994	995	996	997	998	999	1000
-----	-----	-----	-----	-----	-----	-----	-----	-----	-----	-----	-----	-----	-----	-----	-----	-----	-----	-----	-----	-----	-----	-----	-----	-----	-----	-----	-----	-----	-----	-----	-----	-----	-----	-----	-----	-----	-----	-----	-----	-----	-----	-----	-----	-----	-----	-----	-----	-----	-----	-----	-----	-----	-----	-----	-----	-----	-----	-----	-----	-----	-----	-----	-----	-----	-----	-----	-----	-----	-----	-----	-----	-----	-----	-----	-----	-----	-----	-----	-----	-----	-----	-----	-----	-----	-----	-----	-----	-----	-----	-----	-----	-----	-----	-----	-----	-----	-----	-----	-----	-----	-----	-----	-----	-----	-----	-----	-----	-----	-----	-----	-----	-----	-----	-----	-----	-----	-----	-----	-----	-----	-----	-----	-----	-----	-----	-----	-----	-----	-----	-----	-----	-----	-----	-----	-----	-----	-----	-----	-----	-----	-----	-----	-----	-----	-----	-----	-----	-----	-----	-----	-----	-----	-----	-----	-----	-----	-----	-----	-----	-----	-----	-----	-----	-----	-----	-----	-----	-----	-----	-----	-----	-----	-----	-----	-----	-----	-----	-----	-----	-----	-----	-----	-----	-----	-----	-----	-----	-----	-----	-----	-----	-----	-----	-----	-----	-----	-----	-----	-----	-----	-----	-----	-----	-----	-----	-----	-----	-----	-----	-----	-----	-----	-----	-----	-----	-----	-----	-----	-----	-----	-----	-----	-----	-----	-----	-----	-----	-----	-----	-----	-----	-----	-----	-----	-----	-----	-----	-----	-----	-----	-----	-----	-----	-----	-----	-----	-----	-----	-----	-----	-----	-----	-----	-----	-----	-----	-----	-----	-----	-----	-----	-----	-----	-----	-----	-----	-----	-----	-----	-----	-----	-----	-----	-----	-----	-----	-----	-----	-----	-----	-----	-----	-----	-----	-----	-----	-----	-----	-----	-----	-----	-----	-----	-----	-----	-----	-----	-----	-----	-----	-----	-----	-----	-----	-----	-----	-----	-----	-----	-----	-----	-----	-----	-----	-----	-----	-----	-----	-----	-----	-----	-----	-----	-----	-----	-----	-----	-----	-----	-----	-----	-----	-----	-----	-----	-----	-----	-----	-----	-----	-----	-----	-----	-----	-----	-----	-----	-----	-----	-----	-----	-----	-----	-----	-----	-----	-----	-----	-----	-----	-----	-----	-----	-----	-----	-----	-----	-----	-----	-----	-----	-----	-----	-----	-----	-----	-----	-----	-----	-----	-----	-----	-----	-----	-----	-----	-----	-----	-----	-----	-----	-----	-----	-----	-----	-----	-----	-----	-----	-----	-----	-----	-----	-----	-----	-----	-----	-----	-----	-----	-----	-----	-----	-----	-----	-----	-----	-----	-----	-----	-----	-----	-----	-----	-----	-----	-----	-----	-----	-----	-----	-----	-----	-----	-----	-----	-----	-----	-----	-----	-----	-----	-----	-----	-----	-----	-----	-----	-----	-----	-----	-----	-----	-----	-----	-----	-----	-----	-----	-----	-----	-----	-----	-----	-----	-----	-----	-----	-----	-----	------

現地点検整備
 ・各部分安全点検調整、ボルト緩み調整
 ・（ベルトの張り調整、駆動値、騒音値、軸受温度）
 ・試運転測定
 ※濃度検出装置 DENS-B 一式取替
 シーケンサアナログ入力
 Q68AD1 (制御盤改造)



交換部品

414	415	416	417	418	419	420	421	422	423	424	425	426	427	428	429	430	431	432	433	434	435	436	437	438	439	440	441	442	443	444	445	446	447	448	449	450	451	452	453	454	455	456	457	458	459	460	461	462	463	464	465	466	467	468	469	470	471	472	473	474	475	476	477	478	479	480	481	482	483	484	485	486	487	488	489	490	491	492	493	494	495	496	497	498	499	500	501	502	503	504	505	506	507	508	509	510	511	512	513	514	515	516	517	518	519	520	521	522	523	524	525	526	527	528	529	530	531	532	533	534	535	536	537	538	539	540	541	542	543	544	545	546	547	548	549	550	551	552	553	554	555	556	557	558	559	560	561	562	563	564	565	566	567	568	569	570	571	572	573	574	575	576	577	578	579	580	581	582	583	584	585	586	587	588	589	590	591	592	593	594	595	596	597	598	599	600	601	602	603	604	605	606	607	608	609	610	611	612	613	614	615	616	617	618	619	620	621	622	623	624	625	626	627	628	629	630	631	632	633	634	635	636	637	638	639	640	641	642	643	644	645	646	647	648	649	650	651	652	653	654	655	656	657	658	659	660	661	662	663	664	665	666	667	668	669	670	671	672	673	674	675	676	677	678	679	680	681	682	683	684	685	686	687	688	689	690	691	692	693	694	695	696	697	698	699	700	701	702	703	704	705	706	707	708	709	710	711	712	713	714	715	716	717	718	719	720	721	722	723	724	725	726	727	728	729	730	731	732	733	734	735	736	737	738	739	740	741	742	743	744	745	746	747	748	749	750	751	752	753	754	755	756	757	758	759	760	761	762	763	764	765	766	767	768	769	770	771	772	773	774	775	776	777	778	779	780	781	782	783	784	785	786	787	788	789	790	791	792	793	794	795	796	797	798	799	800	801	802	803	804	805	806	807	808	809	810	811	812	813	814	815	816	817	818	819	820	821	822	823	824	825	826	827	828	829	830	831	832	833	834	835	836	837	838	839	840	841	842	843	844	845	846	847	848	849	850	851	852	853	854	855	856	857	858	859	860	861	862	863	864	865	866	867	868	869	870	871	872	873	874	875	876	877	878	879	880	881	882	883	884	885	886	887	888	889	890	891	892	893	894	895	896	897	898	899	900	901	902	903	904	905	906	907	908	909	910	911	912	913	914	915	916	917	918	919	920	921	922	923	924	925	926	927	928	929	930	931	932	933	934	935	936	937	938	939	940	941	942	943	944	945	946	947	948	949	950	951	952	953	954	955	956	957	958	959	960	961	962	963	964	965	966	967	968	969	970	971	972	973	974	975	976	977	978	979	980	981	982	983	984	985	986	987	988	989	990	991	992	993	994	995	996	997	998	999	1000
-----	-----	-----	-----	-----	-----	-----	-----	-----	-----	-----	-----	-----	-----	-----	-----	-----	-----	-----	-----	-----	-----	-----	-----	-----	-----	-----	-----	-----	-----	-----	-----	-----	-----	-----	-----	-----	-----	-----	-----	-----	-----	-----	-----	-----	-----	-----	-----	-----	-----	-----	-----	-----	-----	-----	-----	-----	-----	-----	-----	-----	-----	-----	-----	-----	-----	-----	-----	-----	-----	-----	-----	-----	-----	-----	-----	-----	-----	-----	-----	-----	-----	-----	-----	-----	-----	-----	-----	-----	-----	-----	-----	-----	-----	-----	-----	-----	-----	-----	-----	-----	-----	-----	-----	-----	-----	-----	-----	-----	-----	-----	-----	-----	-----	-----	-----	-----	-----	-----	-----	-----	-----	-----	-----	-----	-----	-----	-----	-----	-----	-----	-----	-----	-----	-----	-----	-----	-----	-----	-----	-----	-----	-----	-----	-----	-----	-----	-----	-----	-----	-----	-----	-----	-----	-----	-----	-----	-----	-----	-----	-----	-----	-----	-----	-----	-----	-----	-----	-----	-----	-----	-----	-----	-----	-----	-----	-----	-----	-----	-----	-----	-----	-----	-----	-----	-----	-----	-----	-----	-----	-----	-----	-----	-----	-----	-----	-----	-----	-----	-----	-----	-----	-----	-----	-----	-----	-----	-----	-----	-----	-----	-----	-----	-----	-----	-----	-----	-----	-----	-----	-----	-----	-----	-----	-----	-----	-----	-----	-----	-----	-----	-----	-----	-----	-----	-----	-----	-----	-----	-----	-----	-----	-----	-----	-----	-----	-----	-----	-----	-----	-----	-----	-----	-----	-----	-----	-----	-----	-----	-----	-----	-----	-----	-----	-----	-----	-----	-----	-----	-----	-----	-----	-----	-----	-----	-----	-----	-----	-----	-----	-----	-----	-----	-----	-----	-----	-----	-----	-----	-----	-----	-----	-----	-----	-----	-----	-----	-----	-----	-----	-----	-----	-----	-----	-----	-----	-----	-----	-----	-----	-----	-----	-----	-----	-----	-----	-----	-----	-----	-----	-----	-----	-----	-----	-----	-----	-----	-----	-----	-----	-----	-----	-----	-----	-----	-----	-----	-----	-----	-----	-----	-----	-----	-----	-----	-----	-----	-----	-----	-----	-----	-----	-----	-----	-----	-----	-----	-----	-----	-----	-----	-----	-----	-----	-----	-----	-----	-----	-----	-----	-----	-----	-----	-----	-----	-----	-----	-----	-----	-----	-----	-----	-----	-----	-----	-----	-----	-----	-----	-----	-----	-----	-----	-----	-----	-----	-----	-----	-----	-----	-----	-----	-----	-----	-----	-----	-----	-----	-----	-----	-----	-----	-----	-----	-----	-----	-----	-----	-----	-----	-----	-----	-----	-----	-----	-----	-----	-----	-----	-----	-----	-----	-----	-----	-----	-----	-----	-----	-----	-----	-----	-----	-----	-----	-----	-----	-----	-----	-----	-----	-----	-----	-----	-----	-----	-----	-----	-----	-----	-----	-----	-----	-----	-----	-----	-----	-----	-----	-----	-----	-----	-----	-----	-----	-----	-----	-----	-----	-----	-----	-----	-----	-----	-----	-----	-----	-----	-----	-----	-----	-----	-----	-----	-----	-----	-----	-----	-----	-----	-----	-----	-----	-----	-----	-----	-----	-----	-----	-----	-----	-----	-----	-----	-----	-----	-----	-----	-----	-----	-----	-----	-----	-----	-----	-----	-----	-----	-----	-----	-----	-----	-----	-----	-----	-----	-----	-----	-----	-----	-----	-----	-----	-----	-----	-----	-----	-----	-----	-----	-----	-----	-----	-----	-----	-----	-----	-----	-----	-----	-----	-----	-----	-----	-----	-----	-----	-----	-----	-----	-----	-----	-----	-----	-----	-----	-----	-----	-----	-----	-----	-----	-----	-----	-----	-----	-----	------

NO.	品名	材質	数量	備考
1
2
3
4
5
6
7
8
9
10
11
12
13
14
15
16
17
18
19
20
21
22
23
24
25
26
27
28
29
30
31
32
33
34
35
36
37
38
39
40
41
42
43
44
45
46
47
48
49
50
51
52
53
54
55
56
57
58
59
60