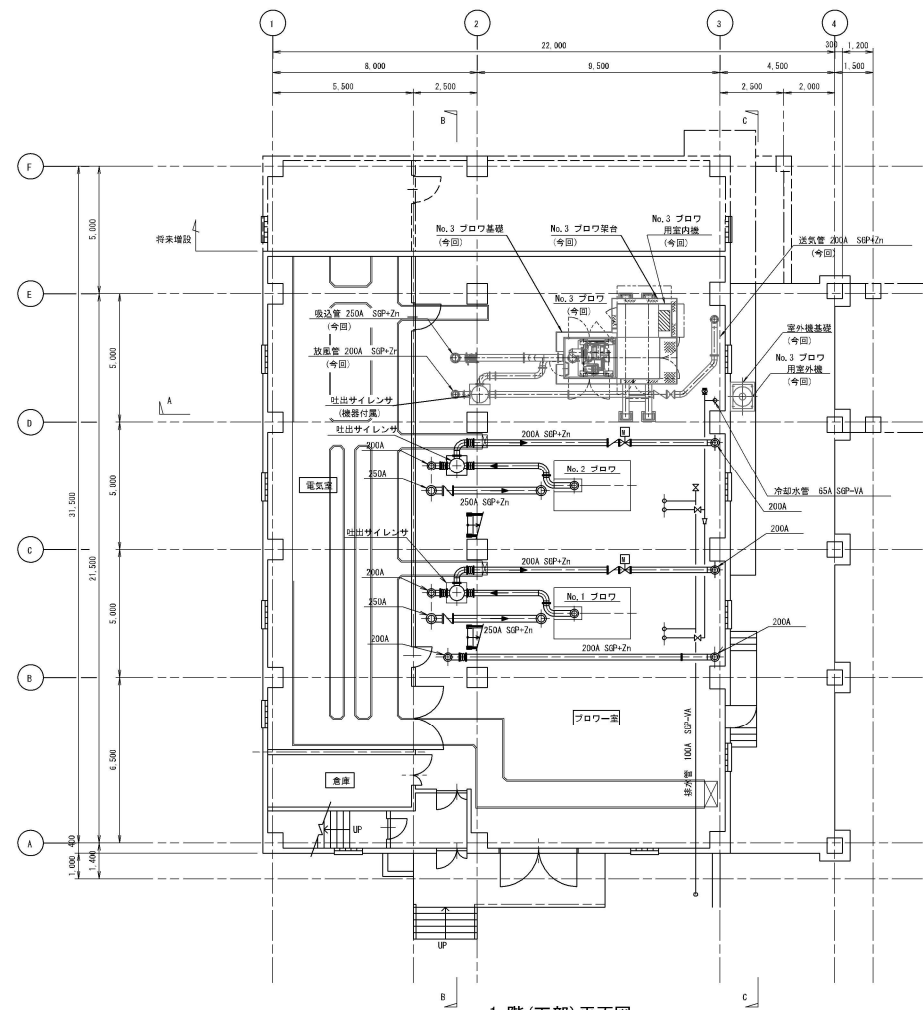
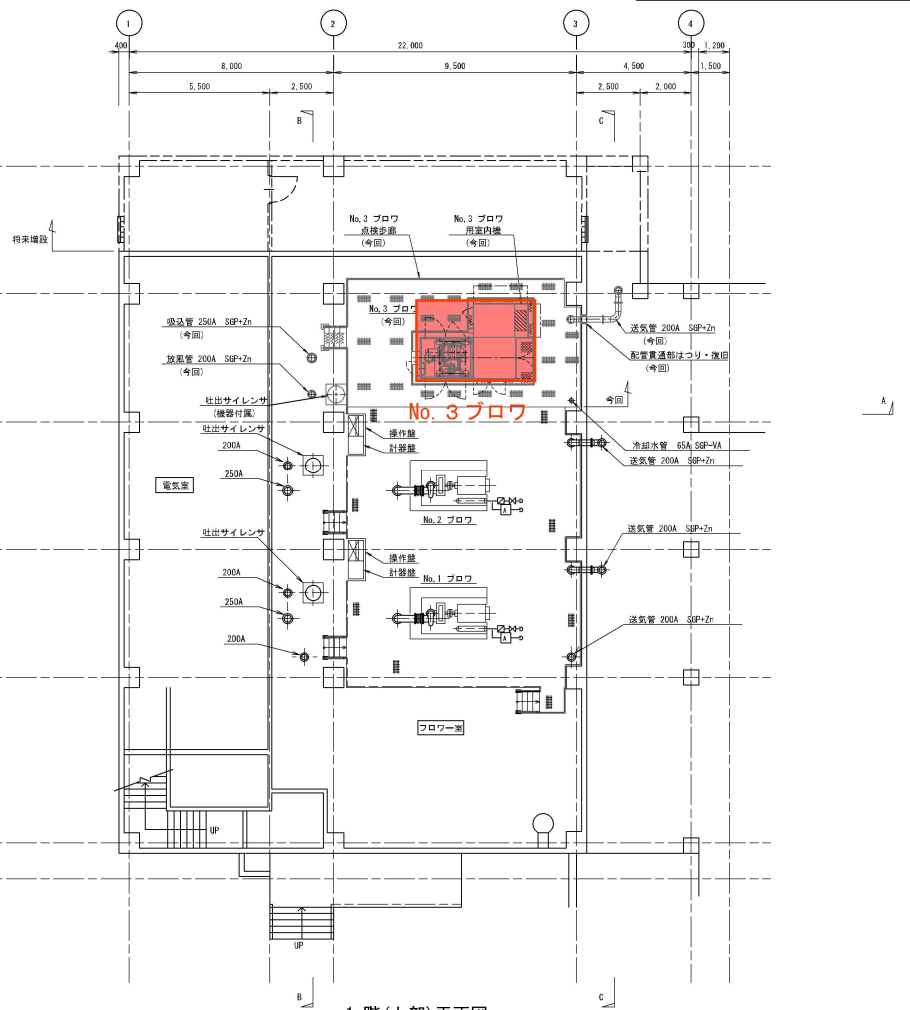


■ 修繕業務場所

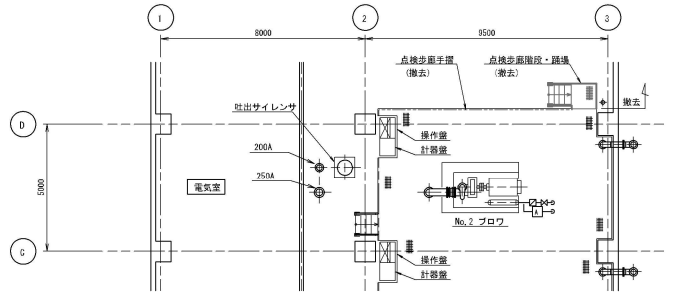
業務名称	沼田川流域下水道沼田川浄化センター ブロワ棟No.3ブロワ整備修繕業務		
図面名称	場内平面図		
縮尺	—	図番	1/7
(公財)広島県下水道公社三原支所			



1階(下部)平面図



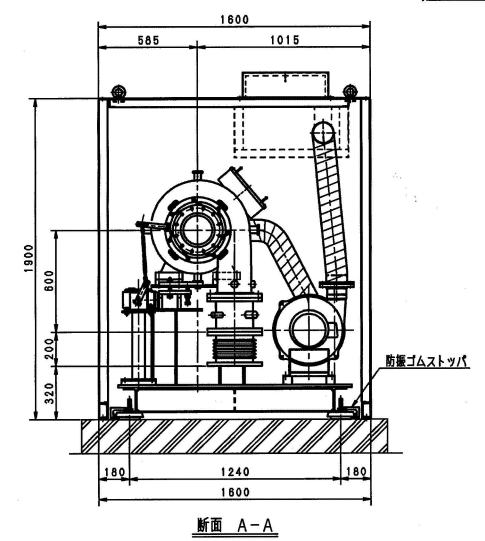
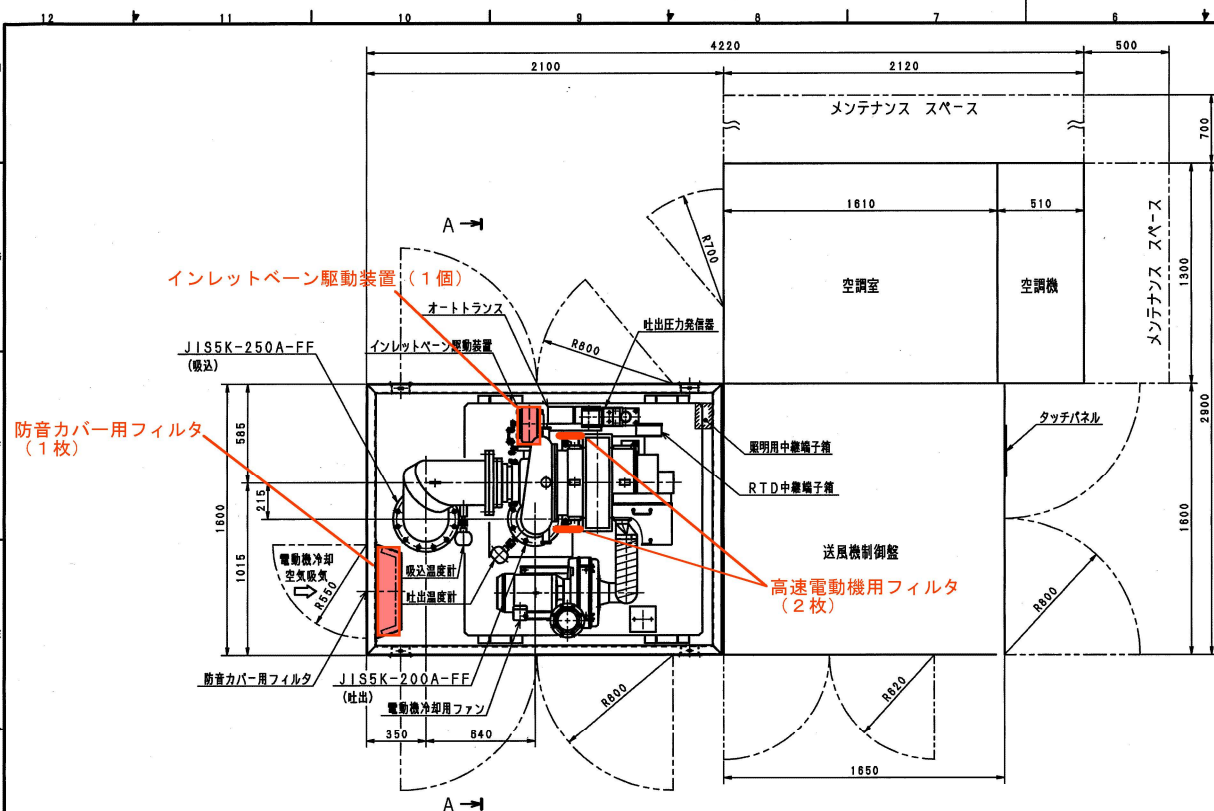
1階(上部)平面図



1階(撤去)平面図

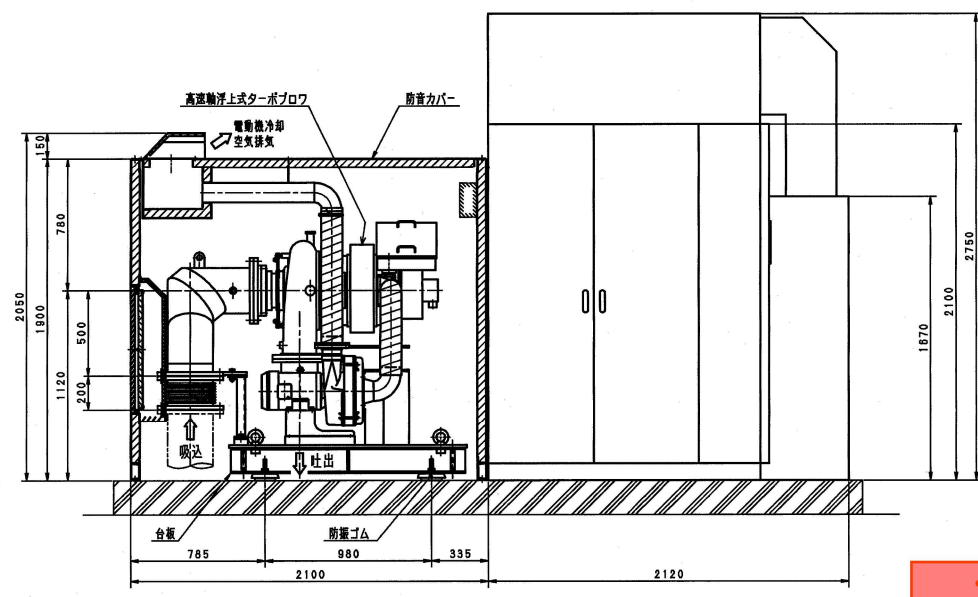
修繕対象機器 修繕対象機器

業務名称	沼田川流域下水道沼田川浄化センター ブロワ棟No.3ブロワ整備修繕業務		
図面名称	ブロワ棟平面図		
縮尺	—	図番	2/7
(公財)広島県下水道公社三原支所			



断面 A-A

項目	仕様
形式	高速軸磁気浮上式ターボブロワ
取扱気体	空気
接続口径	吸込径φ250mm 吐出径φ200mm
吸込空気温度	20℃ (-10~40℃)
空気量	60m ³ /min (20℃, 101.3kPa, 65%RH)
圧力	吸込 -2.9kPa 吐出 64.6kPa
駆動装置	インバータ制御高速電動機 AC400V × 60Hz × 3φ × 100kVA (インバータ定格入力)
放熱量	約20 MJ/Hr (1台あたり) (空調装置 運転時)
重量	ブロウユニット: 約1600kg ブロウ制御盤: 約2900kg 防音カバー: 約900kg 空調室: 約500kg 空調装置: 約160kg
台数	1台



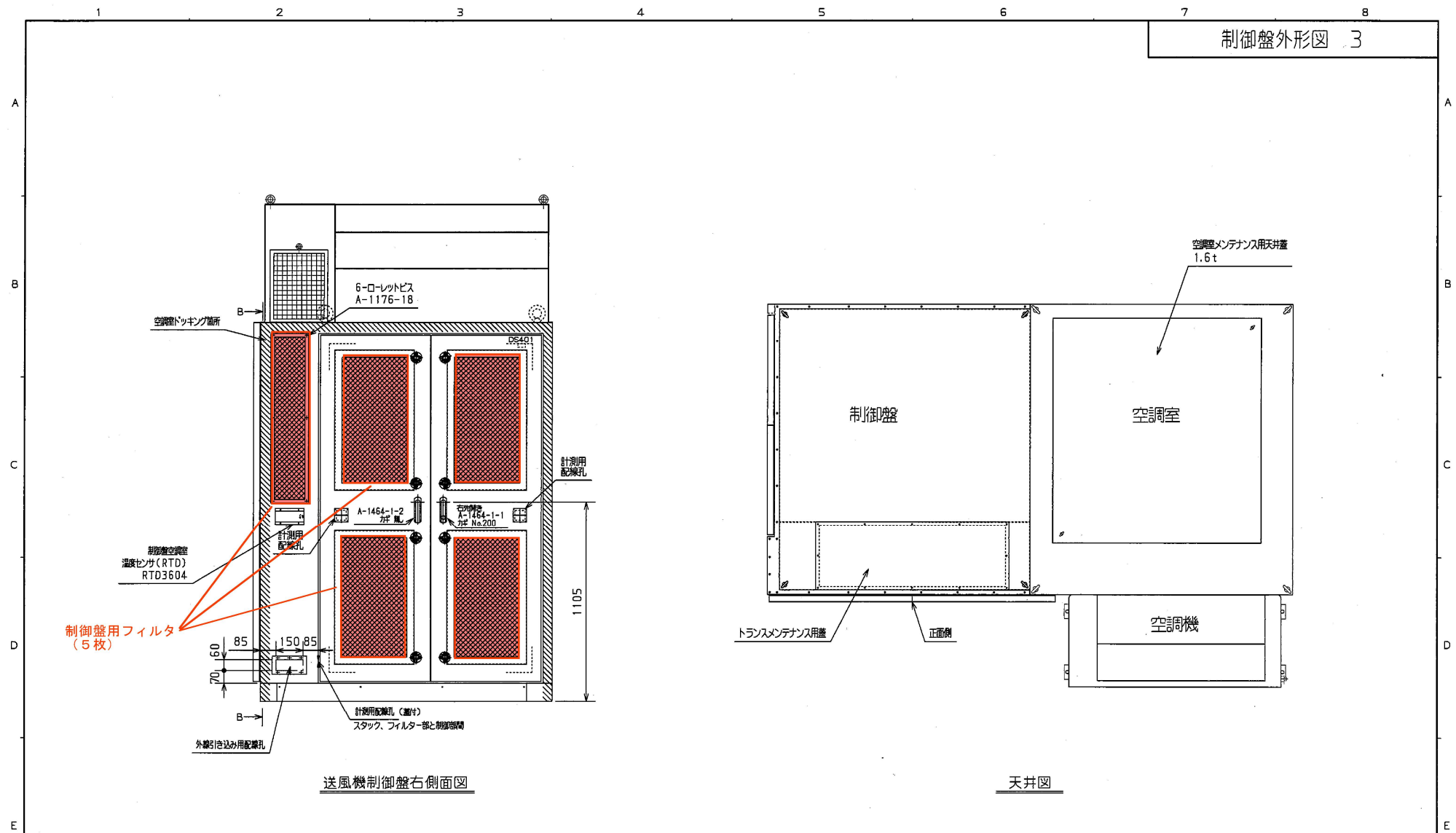
1. No. 3ブロワ外形図

業務名称	沼田川流域下水道沼田川浄化センター ブロワ棟No.3ブロワ整備修繕業務		
図面名称	No.3ブロワ外形図		
縮尺	—	図番	3/7
(公財) 広島県下水道公社三原支所			

交換部品

ZSS10D18
H
A
入

制御盤外形図 3

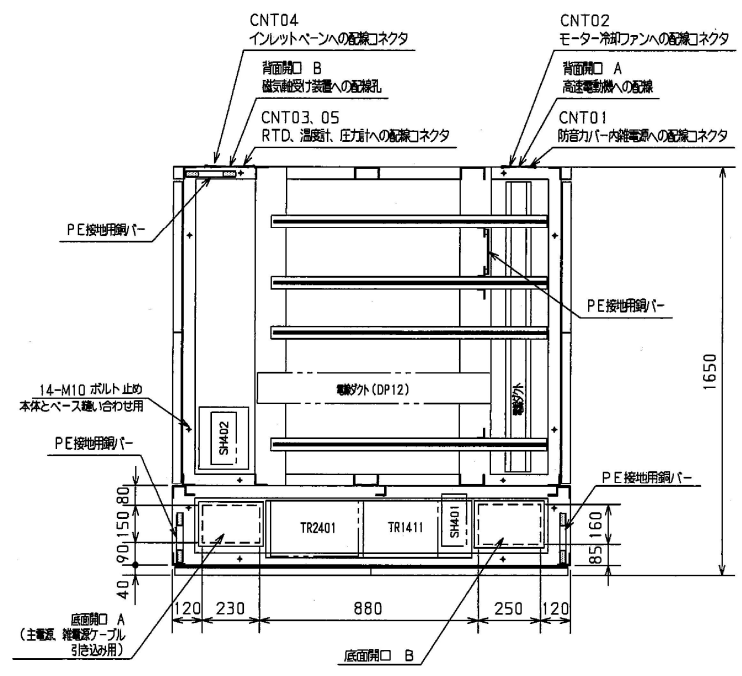


制御盤用フィルタ
(5枚)

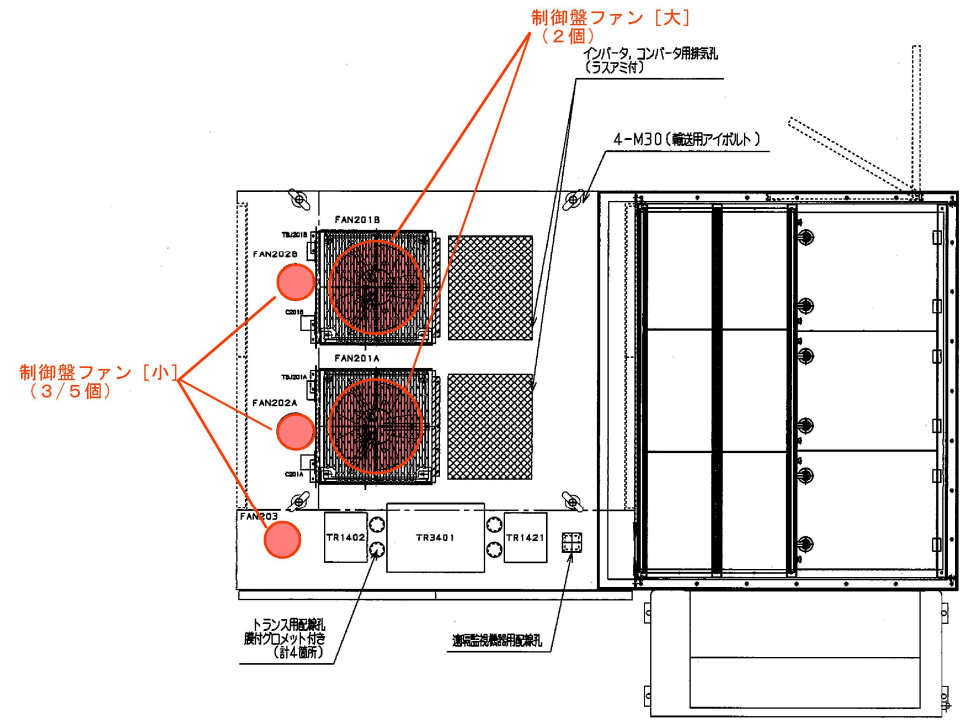
■ 交換部品

業務名称	沼田川流域下水道沼田川浄化センター ブロウ棟No.3ブロウ整備修繕業務		
図面名称	制御盤外形図-1		
縮尺	—	図番	4/7
(公財)広島県下水道公社三原支所			

制御盤外形図 6



底面図
(内面から見丸図)



天井図
(カバー無し)

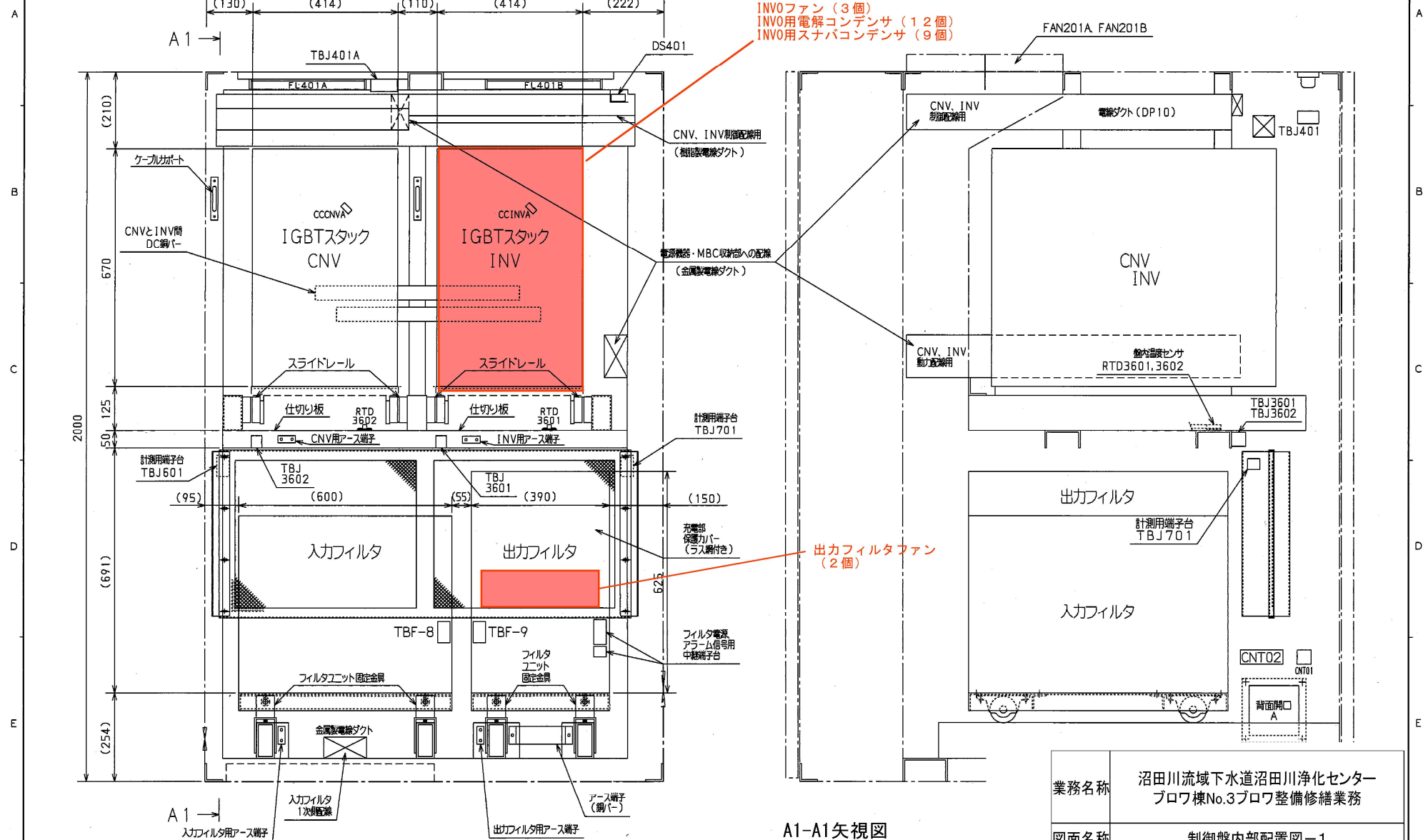
※シヤマ板、仕切り板は天井カバー側に取付きます。

交換部品

業務名称	沼田川流域下水道沼田川浄化センター ブロワ棟No.3ブロワ整備修繕業務		
図面名称	制御盤外形図-2		
縮尺	—	図番	5/7
(公財)広島県下水道公社三原支所			

制御盤内部配置図 1

(IGBTスタック及びフィルタ収納部1)



INV0ファン (3個)
INV0用電解コンデンサ (12個)
INV0用スナバコンデンサ (9個)

出力フィルタファン (2個)

交換部品

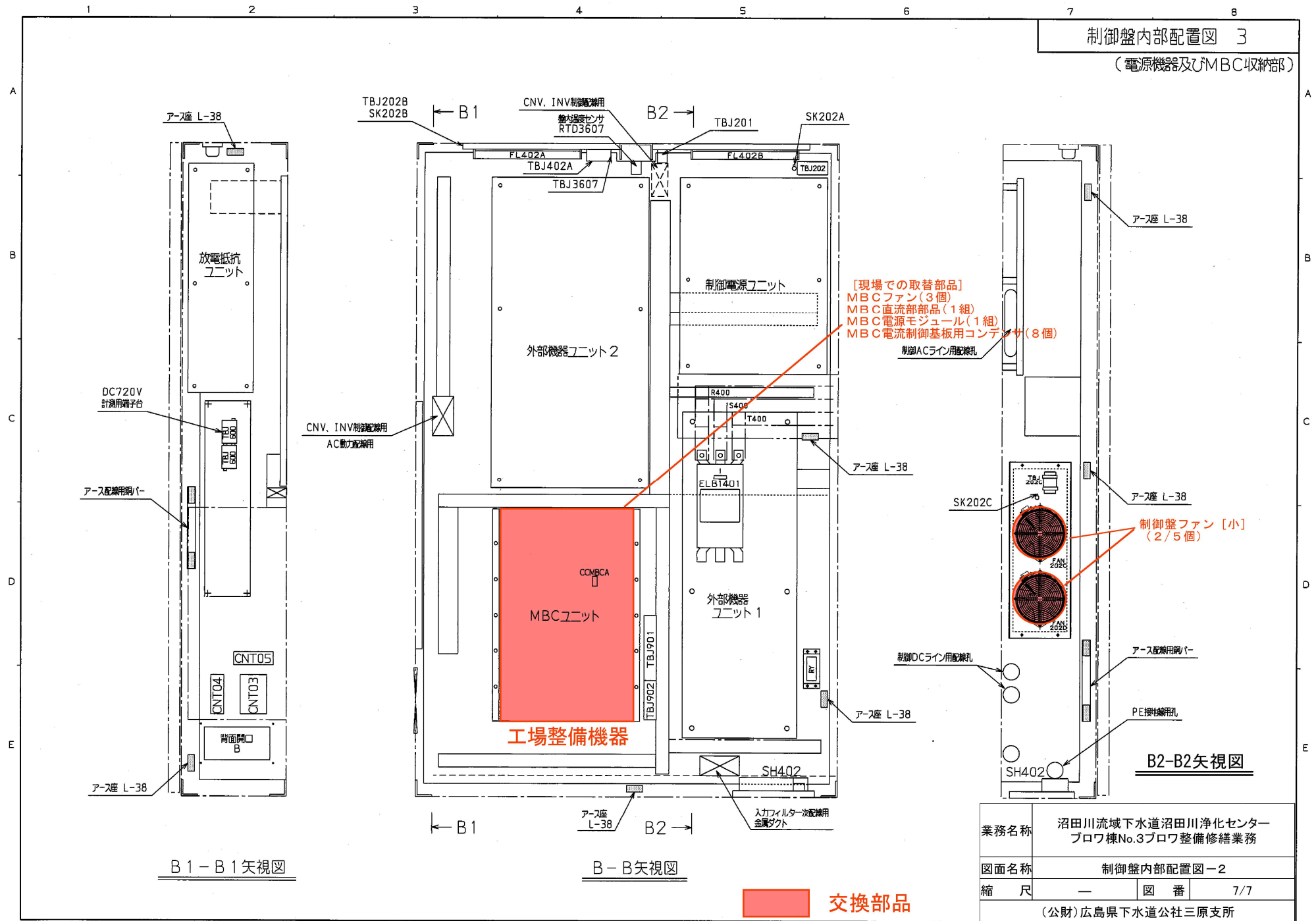
A-A 矢視図

A1-A1 矢視図

業務名称	沼田川流域下水道沼田川浄化センター ブロワ棟No.3ブロワ整備修繕業務		
図面名称	制御盤内部配置図-1		
縮尺	—	図番	6/7
(公財)広島県下水道公社三原支所			

制御盤内部配置図 3

(電源機器及びMBC収納部)



業務名称	沼田川流域下水道沼田川浄化センター ブロー機No.3ブロー機整備修繕業務		
図面名称	制御盤内部配置図-2		
縮尺	—	図番	7/7
(公財)広島県下水道公社三原支所			