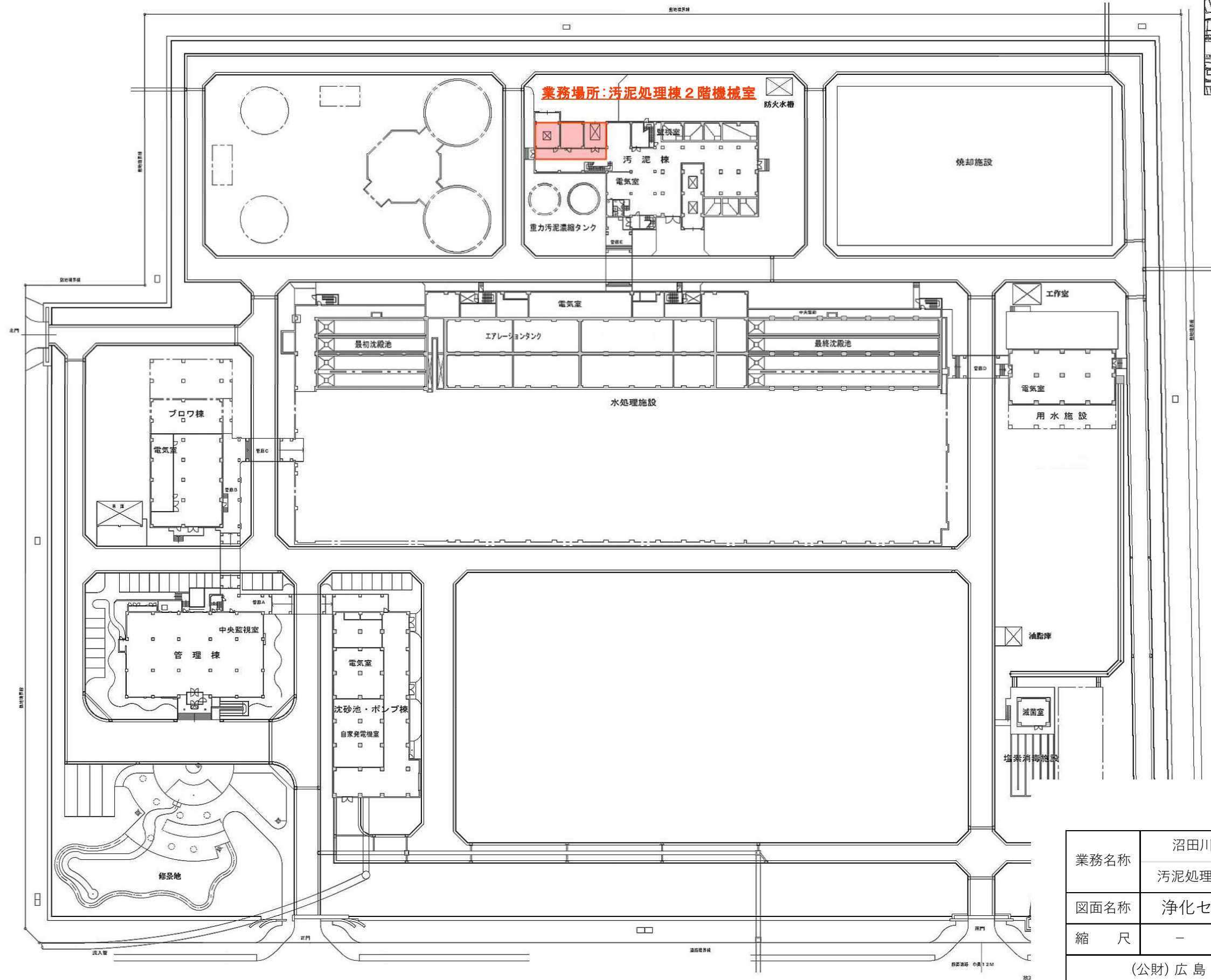


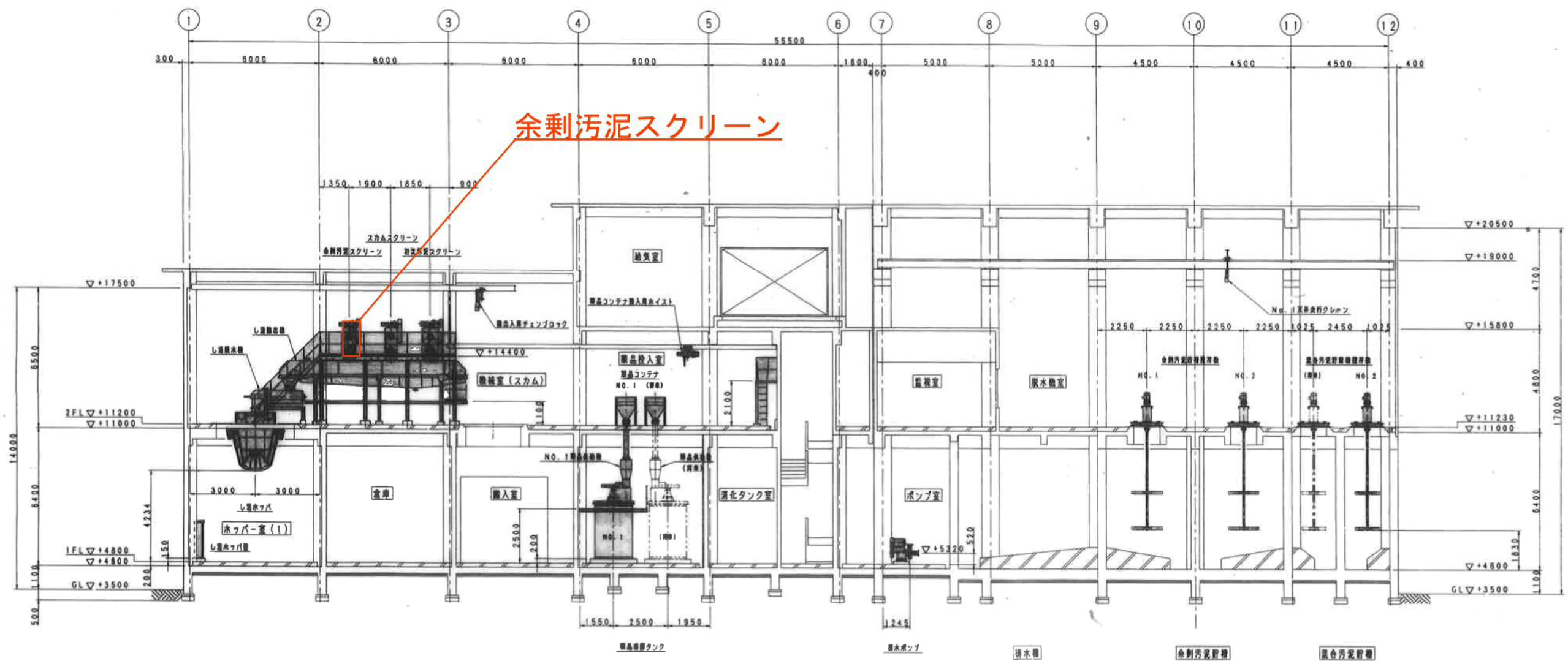
一 般 平 面 図



位置図

業務名称	沼田川流域下水道 沼田川浄化センター 汚泥処理棟余剰汚泥スクリーン修繕業務		
図面名称	浄化センター構内図		
縮尺	-	図番	1/11
(公財) 広島県下水道公社三原支所			

NO.	数量	単位	備考	年月日	図番	変更
△						
△						
△						

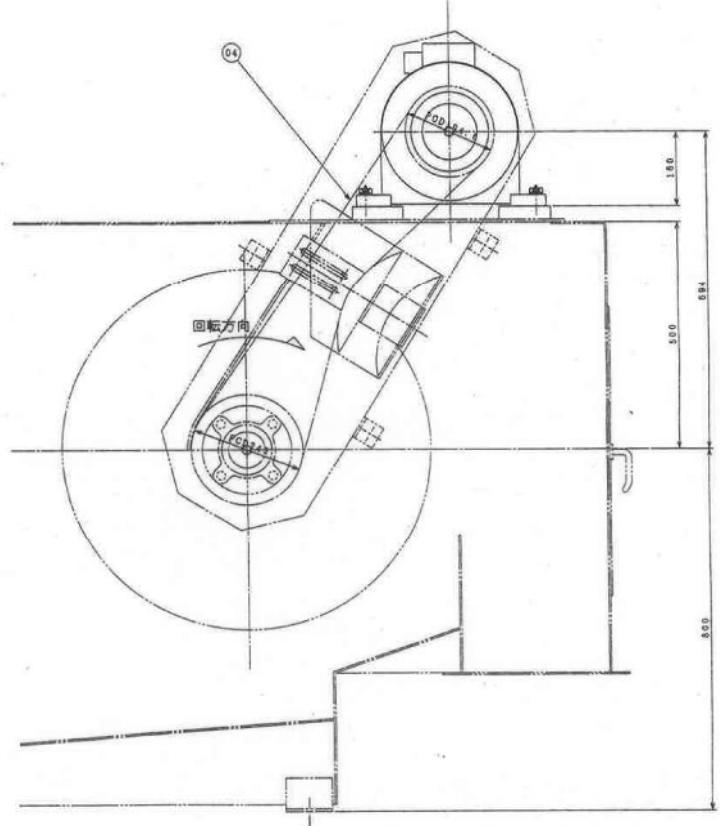
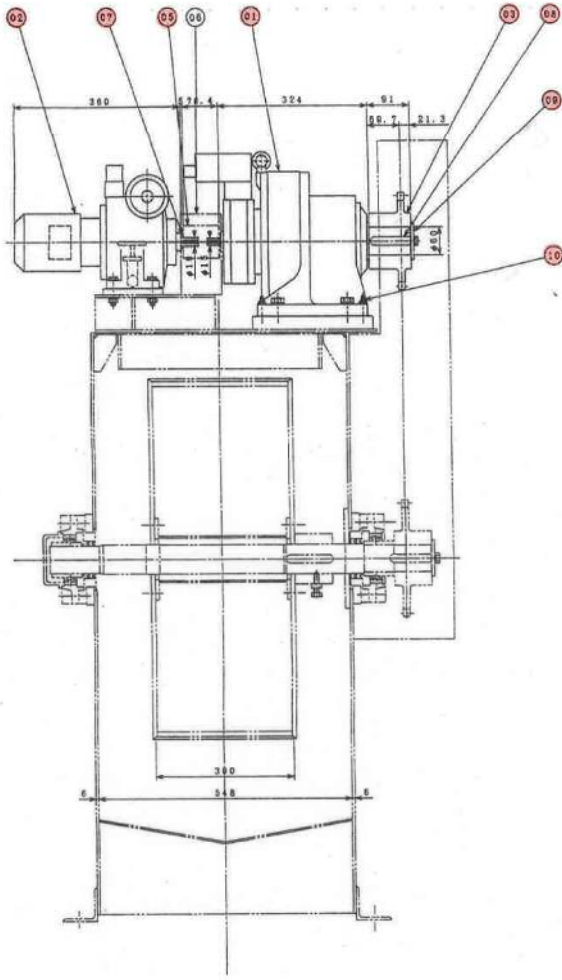


A-A 断面図

業務名称	沼田川流域下水道 沼田川浄化センター 汚泥処理棟余剰汚泥スクリーン修繕業務		
図面名称	A-A 断面図		
縮尺	-	図番	3/11
(公財)広島県下水道公社三原支所			

C2M127002

記号	品名	年月日	訂正	数量
△				



■ 交換部品(駆動装置一式)

業務名称	沼田川流域下水道 沼田川浄化センター		
	汚泥処理棟余剰汚泥スクリーン修繕業務		
図面名称	駆動装置組立図		
縮尺	-	図番	5/11
(公財)広島県下水道公社三原支所			

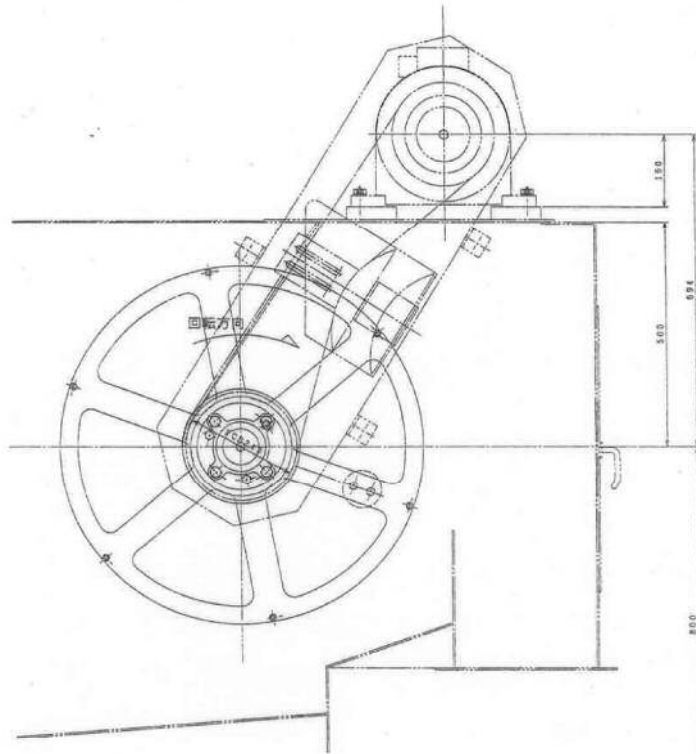
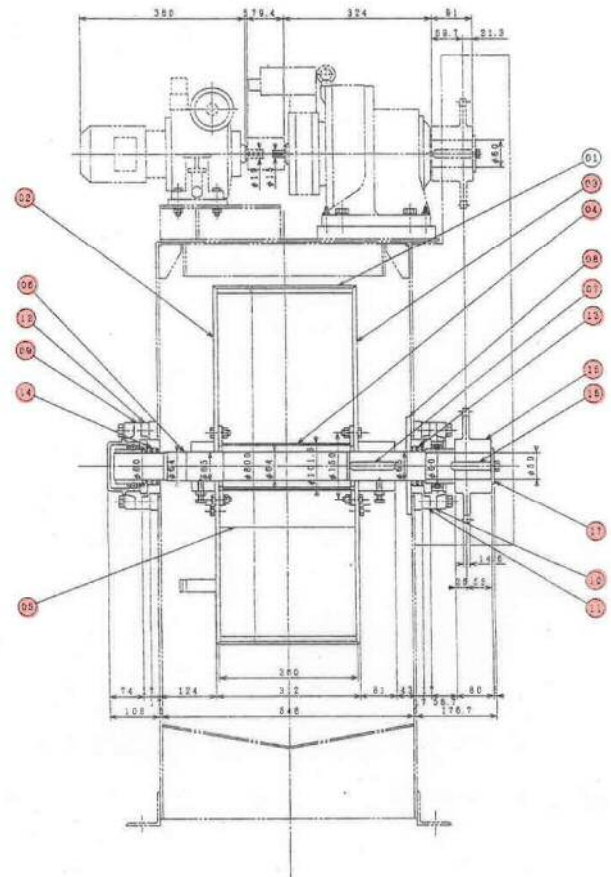
品名	規格	数量	単位	備注
01	モーター	1	台	
02	ベロ	1	個	
03	ギヤ	1	個	
04	軸受	2	個	
05	ナット	2	個	
06	ワッシャー	2	個	
07	ボルト	2	個	
08	ギヤ	1	個	
09	軸受	2	個	
10	ナット	2	個	
11	ワッシャー	2	個	
12	ボルト	2	個	
13	ギヤ	1	個	
14	軸受	2	個	
15	ナット	2	個	
16	ワッシャー	2	個	
17	ボルト	2	個	
18	ギヤ	1	個	
19	軸受	2	個	
20	ナット	2	個	
21	ワッシャー	2	個	
22	ボルト	2	個	

RD877 RD877

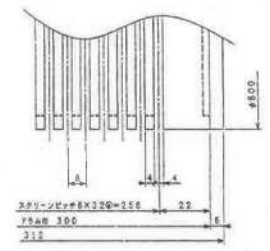


1 1/2 - 030

C2M127013



記号	表	種	年月日	訂正	備考
△					



スクリーン詳細 (S=1/1)

交換部品

業務名称	沼田川流域下水道 沼田川浄化センター		
	汚泥処理棟余剰汚泥スクリーン修繕業務		
図面名称	ドラム組立図		
縮尺	-	図番	6/11
(公財) 広島県下水道公社三原支所			

部品番号	品名	数量	単位	規格	メーカー	備考
11	ボルト	1	個	100011001	100011001	
12	ナット	1	個	100011001	100011001	
13	ワッシャー	1	個	100011001	100011001	
14	スクリーン	1	枚	スクリーン	スクリーン	
15	ドラム	1	個	ドラム	ドラム	
16	フレーム	1	個	フレーム	フレーム	
17	モーター	1	台	モーター	モーター	
18	ギア	1	個	ギア	ギア	
19	ベアリング	1	個	ベアリング	ベアリング	
20	軸	1	根	軸	軸	
21	フレーム	1	個	フレーム	フレーム	
22	ボルト	1	個	100011001	100011001	
23	ナット	1	個	100011001	100011001	
24	ワッシャー	1	個	100011001	100011001	
25	スクリーン	1	枚	スクリーン	スクリーン	
26	ドラム	1	個	ドラム	ドラム	
27	フレーム	1	個	フレーム	フレーム	
28	モーター	1	台	モーター	モーター	
29	ギア	1	個	ギア	ギア	
30	ベアリング	1	個	ベアリング	ベアリング	
31	軸	1	根	軸	軸	
32	フレーム	1	個	フレーム	フレーム	

1 1/2 - 031

製作仕様書

SHI NO. GGJCW366A

1. 御注文主
2. 機器名称
3. 台数

CYCLE DRIVE
1 台

ORDER NO. / M25107572W0393B /
ITEM NO. /

4. 仕様
形式
減速比
定格出力トルク
入力回転数
出力回転数

CHH-4160DB-TL
289 : 1
155 kgf·m
360/1440 rpm
1.2/5 rpm

潤滑方式 グリース潤滑
トルクリミッタ付
設定トルク 65 kgf·m
出力軸回転方向 出力側より見て右回転
<注意>調整ボルトの位置は出力側より見て右側
屋外形仕様

5. 外形寸法 & 重量

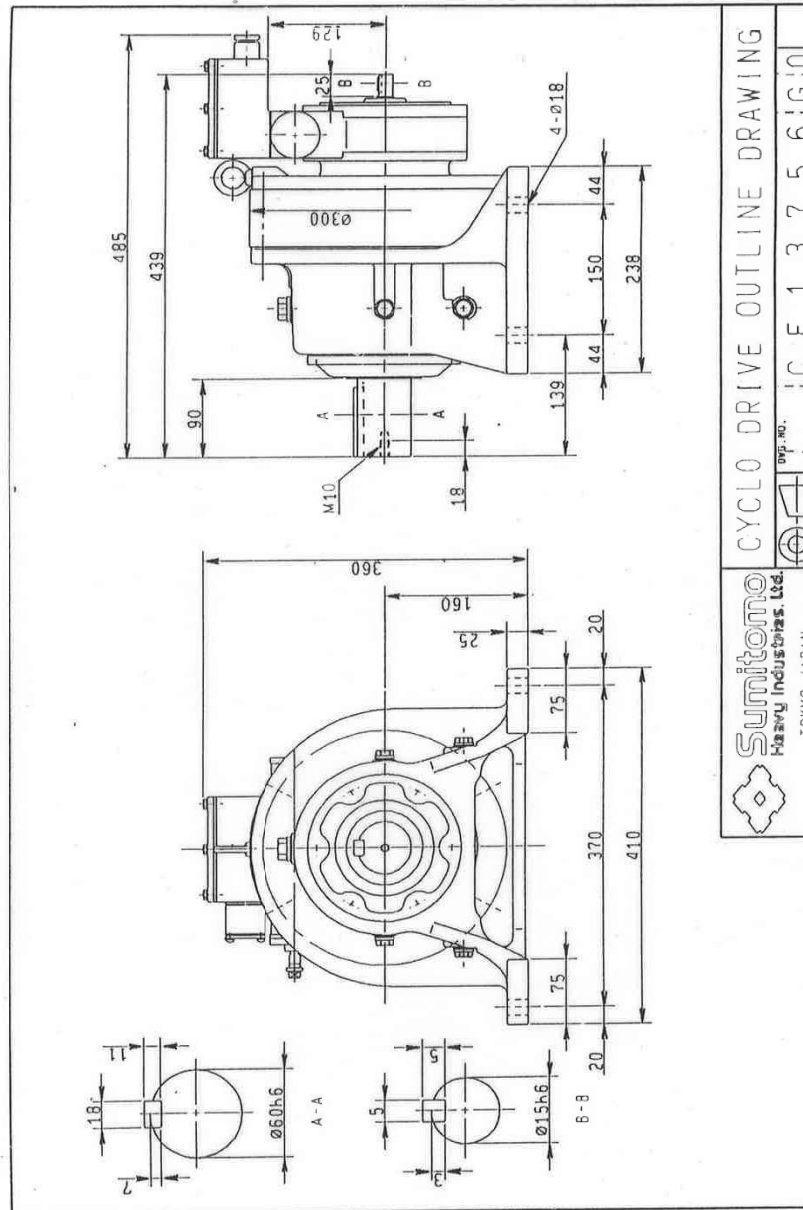
外形寸法 外形図番 C F 1 3 7 5 6 G
キー JIS B-1301-1976 平行キー
概略重量 100 kg

参照 1)

交換部品：サイクロ減速機 1台

業務名称	沼田川流域下水道 沼田川浄化センター		
	污泥処理棟余剰污泥スクリーン修繕業務		
図面名称	サイクロ減速機仕様書・外形図		
縮尺	-	図番	9/11
(公財) 広島県下水道公社三原支所			

SHI NO. GGJCW366A



2M454708 2/2

⑨

-沼田川処泥- 2 1 1/2 - 0 3 9

製作仕様書

1. 御注文主
2. 機器名称
3. 台数

BEIER VARIATOR 1 台

4. 仕様

形式 BHHM-N05A
 変速範囲 0.20 ~ 0.80
 入力容量 0.22 kW ~ 0.4 kW (最低速 ~ 最高速)
 入力回転数 1800 rpm
 出力回転数 360 rpm ~ 1440 rpm

電動機

全閉外扇かご形三相誘導電動機
 0.4 kW, 4 P
 400 V, 60 Hz, 1800 rpm
 E種絶縁, 連続定格
 端子箱電線方式 PF1/2
 <注意> 端子箱は出力側より見て右側取付です
 (添付外形図とは異なります)

変速機

BEIER VARIATOR 油浴式潤滑
 潤滑方式 油浴式潤滑
 排油バルブ (仕切弁)・エルボ 付
 直結形変速指示装置付
 <注意> 操作ハンドル位置は添付外形図と反対側取付です

共通項目

屋外形仕様

5. 外形寸法&重量

外形寸法 外形図番 B F 0 7 3 5 6 G
 キー JIS B-1301-1976 平行キー
 概略重量 27 kg

6. 注意事項

- 1) 停止中は変速操作をしないで下さい。

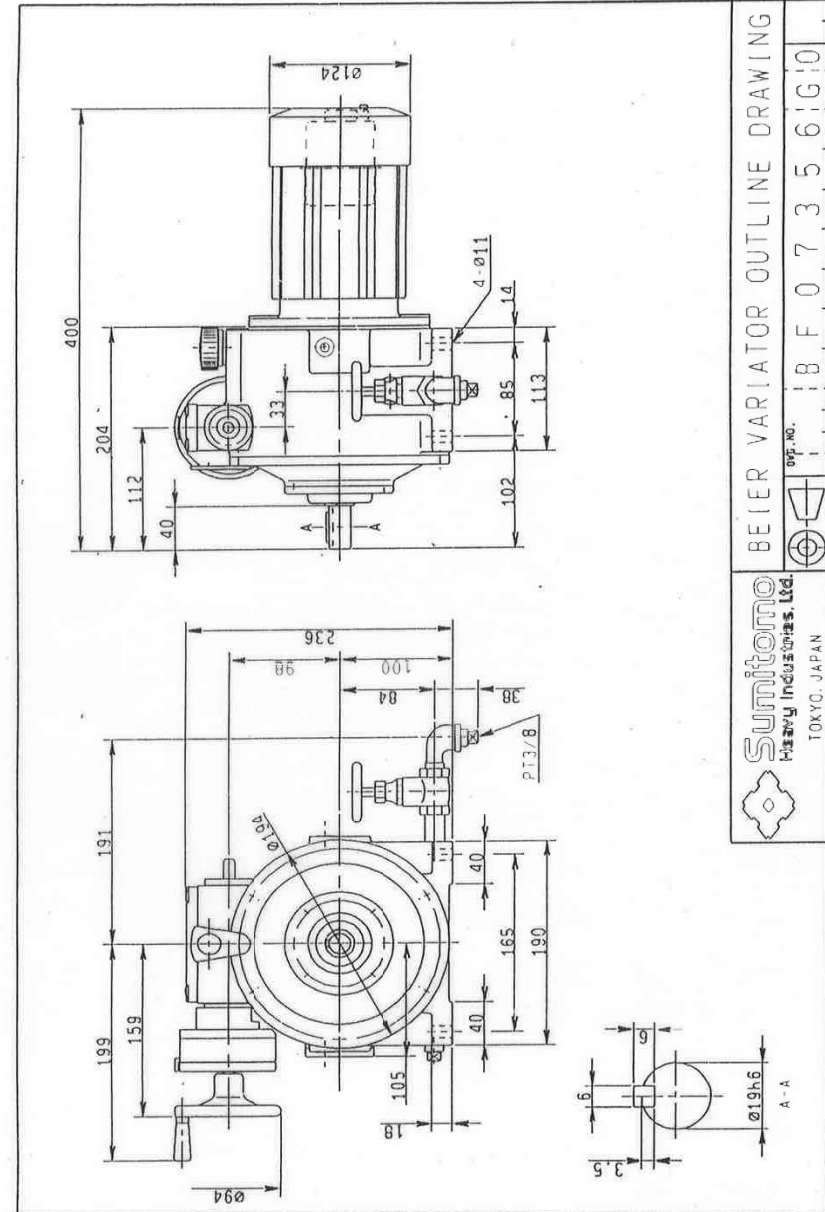
参照 1)

SHI NO. GGJCW378A

ORDER NO. /H25107692#0393B /
 ITEM NO. / /

交換部品：バイエル変速機 1台

業務名称	沼田川流域下水道 沼田川浄化センター 汚泥処理棟余剰汚泥スクリーン修繕業務		
図面名称	バイエル変速機仕様書・外形図		
縮尺	-	図番	10/11
(公財)広島県下水道公社三原支所			



BEIER VARIATOR OUTLINE DRAWING
 SHI NO. GGJCW378A
 DWF NO. B F 0 7 3 5 6 G 10
 Sumitomo Heavy Industries, Ltd.
 TOKYO, JAPAN

2M454711 1/2

3. 塗装基準（工場製作品）

表3-1 水中部 塗装基準表（鋼及び鉄を主材とする工場製作機器及び取替部品）

塗料系	工程	素地調整及び塗料名	標準膜厚 (μm)	塗装場所	塗装間隔	
					夏(30℃)	冬(5℃)
エポキシ樹脂系	素地調整	第1種ケレン(※)			1D~6M	
	第1層(下塗)	ジンクリッチペイント(有機)	75	工場		
	第2層(下塗)	エポキシ樹脂塗料(水中部用)	100	工場	1D~7D	2D~7D
	第3層(中塗)	エポキシ樹脂塗料(水中部用)	100	工場	1D~7D	2D~7D
	第4層(上塗)	エポキシ樹脂塗料(水中部用)	100	工場		

※鉄製品は第2種ケレンとします。

表3-2 水上部 塗装基準表（屋内地下部分で、鋼を主材とする工場製作機器及び取替部品）

塗料系	工程	素地調整及び塗料名	標準膜厚 (μm)	塗装場所	塗装間隔	
					夏(30℃)	冬(5℃)
ポリウレタン樹脂系	素地調整	第1種ケレン(※)			1D~6M	
	第1層(下塗)	ジンクリッチペイント(有機)	75	工場		
	第2層(下塗)	エポキシ樹脂塗料(大気部用)	60	工場	1D~7D	2D~10D
	第3層(中塗)	ポリウレタン樹脂塗料用中塗り	30	工場	1D~7D	2D~10D
	第4層(上塗)	ポリウレタン樹脂塗料上塗り	25	工場		

※鉄製品は第2種ケレンとします。

4. 塗装基準（現地補修塗装）

表4-1 水中部 塗装基準表（機器の内面）

分類	工程	素地調整及び塗料名	標準膜厚 (μm)	塗装場所
-	素地調整	第3種ケレン又は第4種ケレン		
	上塗補修塗装	エポキシ樹脂塗料(水中部用)	100	現地

既設塗膜劣化部の補修塗装のため、記載の標準膜厚は目標値とします。

表4-2 水上部 塗装基準表（機器の外表面）

分類	工程	素地調整及び塗料名	標準膜厚 (μm)	塗装場所
-	素地調整	第3種ケレン又は第4種ケレン		
	上塗補修塗装	ポリウレタン樹脂塗料	25	現地

既設塗膜劣化部の補修塗装のため、記載の標準膜厚は目標値とします。

5. 識別色

表4 塗装識別色表

機器名称	マンセル値(色標番号)		備考
	水中部	水上部	
スクリーン	N1(N-10・黒)	2.5G6/3(513・青磁色)	

業務名称	沼田川流域下水道 沼田川浄化センター		
	汚泥処理棟余剰汚泥スクリーン修繕業務		
図面名称	スクリーン塗装要領		
縮尺	-	図番	11/11
(公財)広島県下水道公社三原支所			